

ELKO EP POLAND Sp. z o.o.

ul. Motelowa 21
43-400 Cieszyn
Polska
GSM: +48 785 431 024
e-mail: elko@elkoep.pl
www.elkoep.pl

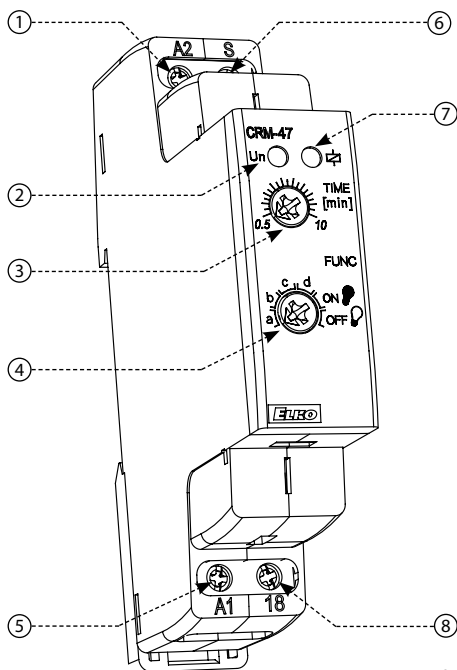
Made in Czech Republic

02-94/2023


CRM-47
Programowalny automat schodowy

Charakterystyka

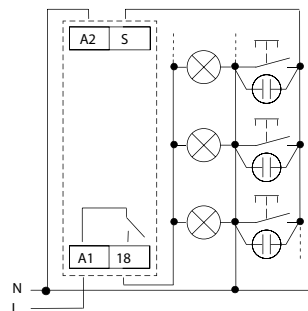
- Automaty schodowe umożliwiają opóźnione wyłączenie oświetlenia na klatkach schodowych, korytarzach, wejściach, obszarach wspólnych lub opóźnione działanie wentylatorów w toalecie lub łazience.
- Inteligentny automat schodowy oferuje podobne możliwości zastosowania jak CRM-4, przy czym istnieje możliwość wydłużenia trwającego opóźnienia dla funkcji a, b poprzez wielokrotne naciśnięcie przycisku(ów) sterującego. Każde krótkie naciśnięcie mnoży czas ustawiony na potencjometrze. Maksymalna wartość tak wydłużonego opóźnienia będzie zawsze wynosić 30 minut, niezależnie od liczby naciśnień.
- Natomiast długie naciśnięcie (>2 s) umożliwia wcześniejsze wyłączenie wyjścia i zakończenie trwającego opóźnienia.
- Wejście sterujące z możliwością obciążenia do 100 mA (lampki, dioda LED w przycisku itp.).
- Funkcje (wybierane za pomocą przełącznika obrotowego na panelu przednim):
 - a - automat schodowy programowalny z sygnalizacją przed wyłączeniem
 - b - automat schodowy, programowalny bez sygnalizacji przed wyłączeniem
 - c - przekaźnik impulsowy (wciśnij aby włączyć, naciśnij aby wyłączyć)
 - d - przekaźnik impulsowy z synchronizacją
- ON (włączony na stałe) - np. podczas sprzątania, przemieszczania się
- OFF (włączony na stałe) - np. przy wymianie opraw oświetleniowych
- Funkcja ZERO CROSS: przełącza styk wyjściowy, gdy napięcie przekroczy zero.
- Regulowane opóźnienie czasowe (t) 0,5 – 10 m.
- Wytrzymuje prądy udarowe do 80 A.
- Podłączenie 3- lub 4-przewodowe (wejście S może być sterowane potencjałem A1 lub A2).

Opis urządzenia


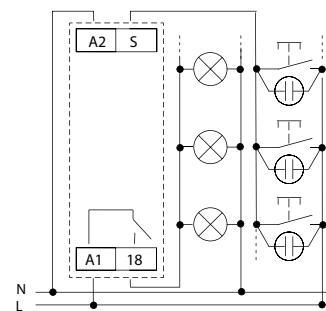
1. Zacisk napięcia zasilania (A2)
2. Wskaznik napięcia zasilania
3. Ustawianie opóźnienia czasowego (t)
4. Ustawienie funkcji
5. Zacisk napięcia zasilania (A1)
6. Wejście sterujące (S)
7. Wskazanie stanów pracy
8. Styk wyjściowy (18)

Podłączenie

Podłączenie 3-przewodowe



Podłączenie 4-przewodowe


Dane techniczne
Zasilanie

Zaciski zasilania:	A1-A2
Napięcie:	230 V AC (50-60 Hz)
Pobór mocy (maks.):	3 VA/1,6 W
Tolerancja napięcia zasilania:	-15%; +10%

Obwód czasu

Liczba funkcji:	6
Opóźnienie czasowe (t):	0,5 – 10 m (prog. 30 m)
Ustawienie czasu:	potencjometr obrotowy
Odchylenie czasu:	5% - ustawienie mechaniczne
Dokładność powtórzeń:	0,2% – stabilność wartości zadanej
Współczynnik temperatury:	0,01%/°C, wartość odniesienia = 20°C

Wyjście

Typ kontaktu:	1x przełącznik (AgSnO2); przełącza potencjał „A1”
Prąd znamionowy:	16A/AC1
Przełączana moc:	4000 VA/AC1, 384 W/DC1
Prąd szczytowy:	30 A/< 3 s
Napięcie przełączające:	250 V AC/24 V DC
Strata mocy (maks.):	1,2 W
Trwałość mechaniczna:	10 000 000 op.
Żywotność elektryczna (AC1)*	100 000 op.

Sterowanie

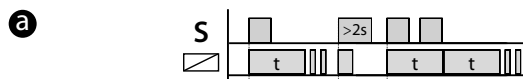
Napięcie sterujące:	230 V AC (50-60 Hz)
Pobór mocy (maks.):	4,5 VA/0,3 W
Podłączanie jarzeniówek:	Tak
Prąd podłączony jarzeniówek (maks.):	100 mA
Zaciski sterujące:	A1-S lub A2-S
Długość impulsu sterującego:	min. 40 ms / maks. nieograniczony
Czas powrotu:	maks. 320 ms

Więcej informacji

Temperatura pracy:	-20 .. +55 °C
Temperatura przechowywania:	-30 .. +70 °C
Pozycja robocza:	każdy
Montaż:	Szyna DIN EN 60715
Stopień ochrony obudowy:	Panel przedni IP40 / zaciski IP20
Kategoria przepięć:	III.
Stopień zanieczyszczenia:	2
Przekrój przewodu - pełny / z tulejką (mm ²):	maks. 1x 2,5, 2x 1,5/ maks. 1x 2,5
Wymiary:	90 × 17,6 × 64 mm
Waga:	55 gr
Zgodność z normami:	EN 61812-1

* W przypadku większych obciążeń i częstego przełączania zaleca się wzmocnienie styku przekaźnika stycznikiem mocy (np. stycznikiem serii VSxxx).

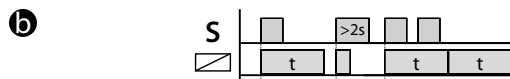
Podczas przełączania pomiędzy poszczególnymi funkcjami miga czerwona dioda LED.



Automat schodowy, programowalny z sygnalizacją przed wyłączeniem.

Urządzenie opóźnia ustawiony czas, 30 i 40 s przed upływem czasu, lampka miga dwukrotnie sygnalizując zbliżające się wyłączenie. Kilkakrotne krótkie naciśnięcie przycisku umożliwia wydłużenie odstępu czasu.

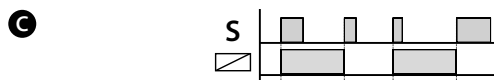
Funkcja odpowiednia dla obciążeń rezystancyjnych (np. żarówek).



Automat schodowy programowalny bez sygnalizacji przed wyłączeniem.

Urządzenie opóźnia ustawiony czas bez migania na koniec interwału. Kilkakrotne krótkie naciśnięcie przycisku umożliwia wydłużenie odstępu czasu.

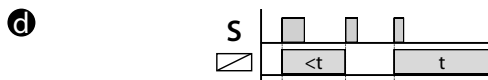
Funkcja jest odpowiednia dla obciążeń, które nie tolerują częstego włączania i wyłączania (np. energooszczędne lampy fluorescencyjne, żarówki LED).



Przełącznik impulsowy (naciśnij, aby włączyć, naciśnij, aby wyłączyć)

Naciśnięcie przycisku zamyka przełącznik wyjściowy, a ponowne naciśnięcie otwiera przełącznik.

Ta funkcja jest przeznaczona głównie do miejsc, w których pożądane jest długoterminowe oświetlenie (bez synchronizacji) i sterowanie urządzeniem z wielu lokalizacji (np. w budynkach administracyjnych).



Przełącznik impulsowy z opóźnieniem.

Naciśnięcie przycisku powoduje włączenie/wyłączenie wyjścia. Jeżeli wyjście nie zostanie wyłączone w ustawionym czasie „t”, wyłączy się automatycznie po pewnym czasie.

Funkcja ta sprawdza się w miejscach gdzie często zapomina się wyłączyć oświetlenie (np. toalety, korytarze, piwnice).

Ostrzeżenie

Urządzenie przeznaczone jest do podłączenia do sieci 1-fazowej AC 230 V i musi być zainstalowane zgodnie z przepisami i normami obowiązującymi w danym kraju. Instalację, podłączenie, ustawienie i obsługę może przeprowadzić wyłącznie osoba posiadająca odpowiednie kwalifikacje elektrotechniczne, która dokładnie zapoznała się z niniejszą instrukcją i funkcją urządzenia. Urządzenie zawiera zabezpieczenie przed skokami napięcia i impulsami zakłócającymi w sieci energetycznej. Jednakże, aby te zabezpieczenia działały prawidłowo, w instalacji należy nadać priorytet odpowiednim zabezpieczeniom wyższego poziomu (A, B, C) i zgodnie z normą zapewnione jest tłumienie urządzeń przełączanych (styczniki, silniki, obciążenia indukcyjne itp.). Przed przystąpieniem do montażu należy upewnić się, że urządzenie jest odłączone od zasilania i wyłącznik główny znajduje się w pozycji „OFF”. Nie instaluj urządzenia w pobliżu źródeł nadmiernych zakłóceń elektromagnetycznych. Prawidłowo instalując urządzenie należy zapewnić doskonałą cyrkulację powietrza, tak aby przy pracy ciągłej oraz wyższej temperaturze otoczenia nie została przekroczona maksymalna dopuszczalna temperatura pracy urządzenia. Do montażu i regulacji należy używać śrubokręta o szerokości ok. 2 mm. Należy pamiętać, że jest to urządzenie w pełni elektroniczne i odpowiednio podejść do montażu. Bezproblemowa praca urządzenia uzależniona jest także od dotychczasowego sposobu transportu, przechowywania i manipulacji. Jeśli zauważysz jakiegokolwiek oznaki uszkodzenia, deformacji, nieprawidłowego działania lub braku części, nie instaluj tego urządzenia i zgłoś to sprzedawcy. Po zakończeniu okresu użytkowania produkt należy traktować jako odpad elektroniczny.