



Artikal*

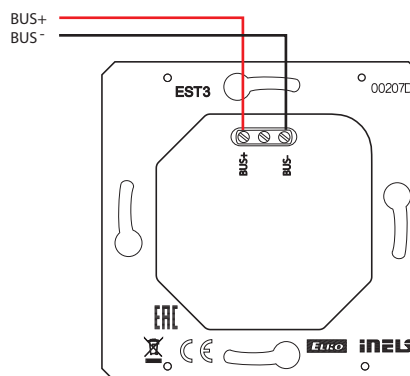
Tehnički parametri		EST3
Displej		
Tip:	u boji TFT LCD	
Odnos širine i visine:	3:4	
Vidljivost:	52.5 x 70 mm	
Pozadinsko osvetljenje:	aktivno	
Touchpad:	4-žičani otporan	
Displej:	3.5"	
Broj tačaka:	240 x 320	
Spektar boja:	16.7M (24 bita)	
Napajanje		
Napon napajanja/tolerancija:	27 V DC, -20/+10 %	
Snaga disipacije:	maks. 2 W	
Nominalna struja:	150 mA (na 27 V DC)	
Konekcija		
Konekcija:	terminali	
Konekcija provodničkih profila:	maks. 2.5mm ² /1.5mm ² sa rukavom	
Uslovi rada		
Radna temperatura:	0 do +55°C	
Temperatura skladištenja:	- 20 do +70°C	
Stepen zaštite:	IP20	
Kategorija prenapona:	II	
Stepen zagađenja:	2	
Radna pozicija:	proizvoljna	
Instalacija:	u instalacione kutije	
Dimenzije i težina		
Dimenzije:	94 x 94 x 36 mm	
Težina**:	120 g	

* Naručivanje kodova svih boja je moguće u iNELS cenovniku.

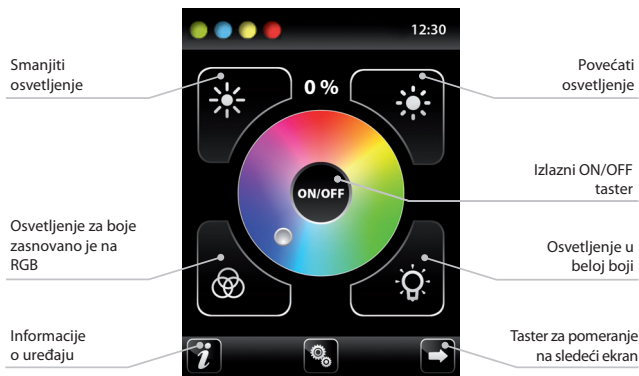
** Težina je napisana sa plastičnim okvirom.

- Kontrolna jedinica sa ekranom na dodir EST3 je pogodan kontrolni element iNELS sistema na mestima gde je neophodna kontrola više uređaja. Jedinica menja više dražvera i omogućava minimalizaciju većeg broja prekidača na zidu.
- EST3 sadrži 3.5" ekran na dodir u boji sa odnosom ekrana 3:4. Osnovna rezolucija je 240x320 piksela. Spektar od 16.7 miliona boja (24 bit-na boja, prave boje).
- Koristi se osetljiva površina na dodir da se kontrolišu tasteri i simboli na ekranu blagim dodirom prsta. Simboli na ekranu su animirani "pritiskom" povezani su sa nekim izlazom sistema.
- EST3 ima tri ekrana (izgled ekrana može biti podešen u iDM3):
 - ekran sa tasterima
 - ekran za kontrolu temperature
 - ekran za kontrolu RGB/RGBY/RGBW svetlosnih izvora.
- Biranje početnog ekrana je moguće u iDM3 softveru.
- Za ekran sa tasterima se može koristiti jedan od četiri različiti one matrice tastera, mogu biti - 2x2, 2x3, 3x3 i 3x4. Matrica se može birati u iDM3 softveru. Na ekranu se može koristiti do 12 tastera za kontrolu uređaja ili scenarija.
- U meniju podešavanja, direktno na EST3 komponenti jedan od 48 pripremljenih simbola (za kontrolu osvetljenja, zatamnjenja, scenarija i drugih tehnologija) može se dodeliti svakom tasteru ili se tasteri mogu koristiti za unos teksta (broj karaktera zavisi od matrice tastera i veličine tastera).
- Ekran za kontrolu temperature omogućava kontrolu temperature u okviru izabranog grejnog okvira do ± 3 , ± 4 ili ± 5 °C (u zavisnosti od podešavanja u iDM3).
- Virtuelni točak se koristi za korekciju temperature, a može se i prevlačenjem prsta preko ekrana kontrolisati temperatura za pola stepena Celzijusa.
- Korekcija temperature se takođe može korigovati na virtuelnom točku uz pomoć tastera "+" i "-".
- EST3 jedinice nemaju integrisan temperaturni senzor, ili priključke za konekciju eksternog senzora. Uz pomoć iDM3 softvera, moguće je dodeliti bilo koju jedinicu grejnog ulaza sistema iNELS.
- Kontrolom RGB/RGBY/RGBW svetlosnih izvora ekran dozvoljava komfornu kontrolu RGB/RGBY/RGBW svetlosnih izvora i prilagođavanje svetlosne atmosfere ukoliko je potrebno.
- Za RGB/RGBY/RGBW svetlosne izvore, moguće je koristiti kontrole na ekranu da se prilagodi boja i osvetljenje. Takođe je moguće direktno podesiti RGB/RGBY/RGBW osvetljenje svetlosnog izvora u belu boju.
- U gornjem levom uglu ekrana nalaze se 4 indikatora koji signaliziraju status bilo kog logičkog ulaza/izlaza u iNELS sistemu.
- Unutar iDM3 moguće je definisati displej, početni ekran, matricu tastera, tip RGB/RGBY/RGBW i opseg korekcije za kontrolu temperature.
- U meniju uređaja EST3 moguće je selektovati meni jezika, početni ekran, režim spavanja, osvetljenje, simbole i tekst za svaki taster.
- EST3 je dizajniran kao LOGUS⁹⁰ uređaj (EST3 međutim ne može se smestiti u multifrejm sa drugim uređajima ovog dizajna), i namenjen je za montiranje u instalacione kutije.

Primer povezivanja



Izgled ekrana



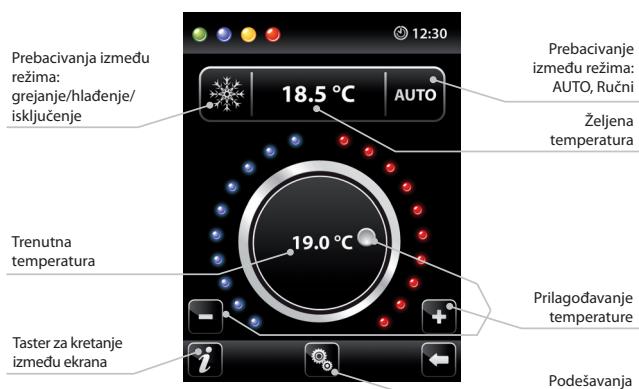
Kontrolni ekran RGB lampe i svetlosnog izvora

- Ekran RGB svetlosnog izvora sadrži kontrole za dobijanje željene boje i osvetljenja RGB svetlosnih izvora.
- RGB kontrolni ekran je podešen tako da su boje R, G, B povezane i simuliraju nivo signala na analognim ulazima R, G, B i kao rezultat osvetljenje je povezano sa analognim izlazom 0 do 100%.
- RGB kontrolni displej se sastoji od više elemenata i tastera.
 - Dugačak pritisak (dodir) na ON/OFF kontroliše centralno podešavanje RGB komponenti i osvetljenja lampe - on/off.
 - Tasteri na gornjoj polovini ekrana služe za podešavanje osvetljenja lampe od 0-100% sa 5% povećanja (pogledati podesiv indikator osvetljenja u %).
 - Tasteri na donjoj polovini ekrana služe za podešavanja komfora boje i ubrzane kontrole RGB lampe. Tasteri imaju funkciju zaključavanja. Kada se pritisne „belo osvetljenje“ taster, analogni ulaz se automatski postavlja na maksimalnu vrednost svake boje, što rezultuje belim svetlom na RGB svetlosnom izvoru kada se ove komponente pomešaju. Zatim se jednostavno prilagodi osvetljenje na izlazu. Kada se pritisne taster "RGB-osnovno osvetljenje", "belo osvetljenje", taster se automatski otključava, i "RGB-osnovno osvetljenje" se zaključava. Sada se vrednost analognog ulaza individualne RGB komponente unapred podešava da podesi kursor u točak boje RGB-a skale na EST3.



Ekran kontrole grejanja

- Programiranje funkcija sistema iNELS za pojedinačne tastere na ekranu EST3 jedinice se izvode na isti način kao i programiranje drugih digitalnih ulaza ili događaja. Na ulazima sistema ili preko tastera.
- Tasteri se mogu konfigurisati kao i bilo koji drugi ulazi u sistemu, pritiskom na oba tastera istovremeno (> 1,5 s).
- Tasteri (ikonice) na ekranu mogu se koristiti za kontrolu statusa izlaza jednog od digitalnih izlaza sistema iNELS-a. To je moguće dodeljivanjem tastera željenom izlazu.
- Ovako ćemo dobiti status od željenog dodeljenog izlaza na tasteru(ikonici) na ekranu EST3-a (pozadinski osvetljeni tasteri).



Tasteri na ekranu

- Na ekranu za kontrolu temperature, bira se grejni opseg koji može biti korigovan u okviru ± 3 , ± 4 ili ± 5 °C.
- Virtuelni točak se može koristiti za korekciju temperature, prevlačenjem prsta preko ekrana i tako kontrolisati temperaturu za pola stepena Celzijusa.
- Za kontrolu temperature se mogu takođe koristiti i simboli "+" i "-".

Dodatne informacije

- Taster daje informacije o uređaju i verziji firmvera.
- Kada se pritisne taster otvara se meni podešavanja, u kome se edituje EST3. (lozinka za ulazak u podešavanja je podrazumevano 1111).
- Ikonica vraća na ekran tastera.
- Sistemsko vreme se nalazi u gornjem desnom delu ekrana.
- Svi ulazi i izlazi EST3-a mogu biti slobodno programirani i parametrizovani koristeći iDM3 program.