

Artikal  
IM3-40B: 8595188132312  
IM3-80B: 8595188132329

Tehnički parametri	IM3-40B	IM3-80B
<b>Ulazi</b>		
Ulazi:	4x* IN1, IN2**	8x* IN1–IN5**
Max. frekvencija pulsnog očitavanja:	20 Hz	
Merenje temperature:	Da, ulazi za eksterni termo senzor TC/TZ	
Domet/preciznost termo merenja:	-20 do +120°C/0.5°C	
<b>Izlazi</b>		
Izlazni napon/struja:	12 V DC/75 mA, za napajanje EZS senzora	
<b>Komunikacija</b>		
Instalacija BUS-a:	BUS	
Indikacija statusa jedinice:	zeleno LED RUN	
<b>Napajanje</b>		
Napon napajanja/tolerancija:	27 V DC, -20/+10 %	
Snaga disipacije:	maks. 1 W	
Nominalna struja:	20 mA (at 27 V DC), od BUS	
Nominalna struja jedinice na punom opterećenju izlaz 12 V DC:	60 mA	100 mA
<b>Konekcija</b>		
Terminal:	0.5 do 1 mm <sup>2</sup>	
Ulazi:	6x provodnici CY, dužina 90 mm	x
<b>Uslovi rada</b>		
Radna temperatura:	-20 do +55 °C	
Temperatura skladištenja:	-30 do +70 °C	
Stepen zaštite:	IP30	
Kategorija prenapona:	II	
Stepen zagađenja:	2	
Radna pozicija:	proizvoljna	
Instalacija:	u instalacione kutije	
<b>Dimenzije i težina</b>		
Dimenzije:	49 x 49 x 13 mm	
Težina:	32 g	27 g

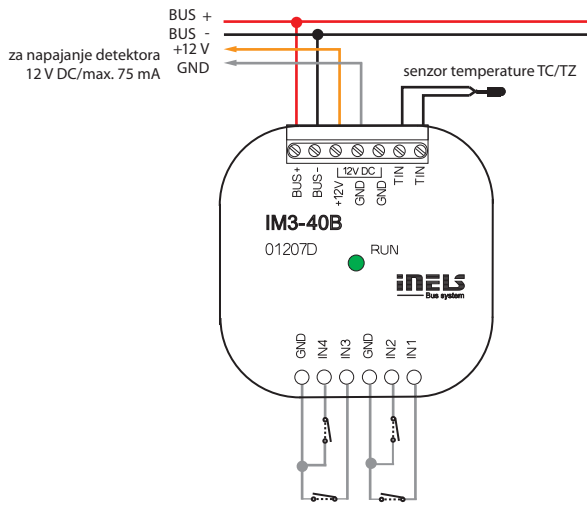
\* NO ili NC galvanički odvojeni

\*\* su balansirani ulazi

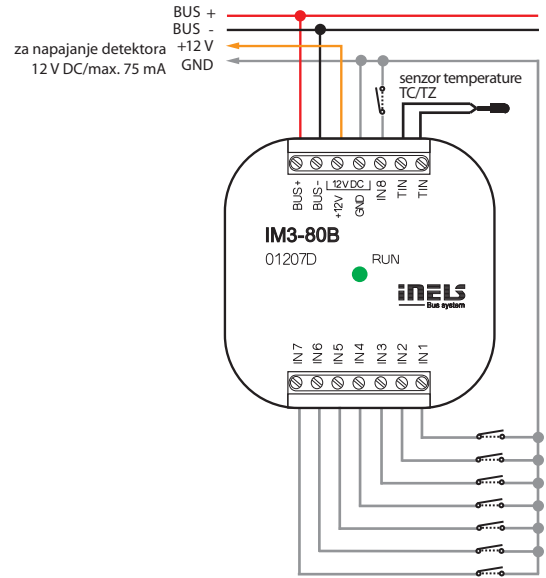
- Digitalni ulazni moduli IM3-40B i IM3-80B se koriste za konekciju 4 ili 8 uređaja sa bezpotencijalnim kontaktima (prekidači, tasteri, prekidači drugačijeg dizajna, PIR detektori, detektori vatre, gasa i drugo).
- Deo ulaza može se koristiti kao balans za detektore alarma:
  - IM3-40B – ulazi IN1, IN2
  - IM3-80B – ulazi IN1–IN5.
- Kontakti eksternih uređaja konektovani na ulaz drajva mogu biti NO ili NC – Ulazni parametri se konfiguriraju u softveru iDM3.
- U sklopu internog EZS-a konfigurisanog u iDM3 softveru, ulazi moraju biti podešeni da balansiraju ili da duplo balansiraju.
- Jedinica generiše napajanje od 12 V DC/150 mA za napajanje eksternih detektora, pa može napajati PIR detektore, detektore za vatru i gas.
- Aktivno korišćenje 12 V DC izlaza za napajanje detektora povećava nominalnu potrošnju jedinice od strane BUS-a (pogledati tehničke podatke).
- Jedinica se može koristiti za brojanje impulsa energetske potrošnje sa impulsnim izlazom.
- Jedinica je opremljena sa temperaturnim ulazom za konekciju eksternog 2-žičnog senzora TC/TZ (videti dodatke).
- IM3-40B, IM3-80B u slučaju B je dizajniran za montiranje u instalacione kutije.

Primer povezivanja

IM3-40B

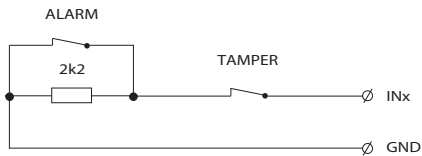


IM3-80B



Balansirani izlazi

Jednostavan:



Dupli:

