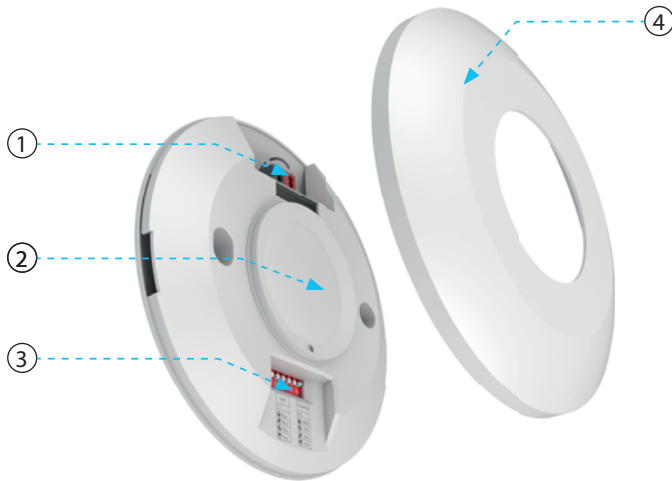




## Característica

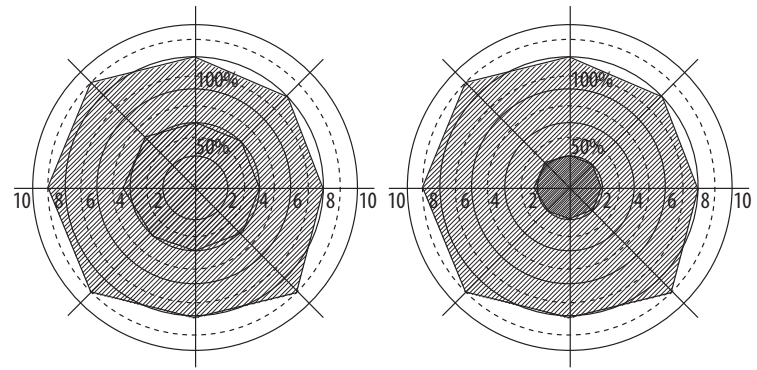
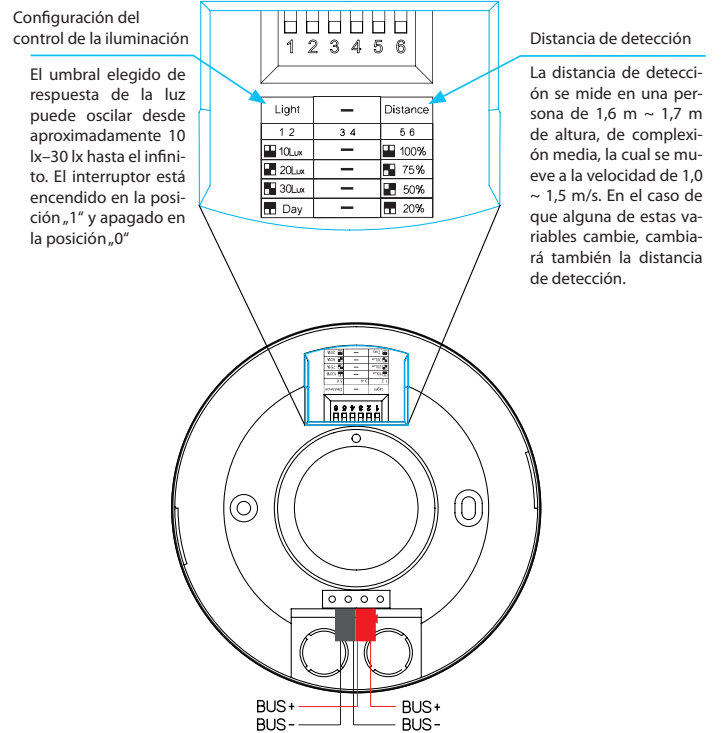
- MCD3-01 es un sensor de movimiento altamente universal y compacto destinado a la instalación en el techo o en la superficie MCD3-01, gracias a su forma muy fina, se puede integrar fácilmente en diferentes entornos y proporciona funciones fiables y eficaces de detección de movimiento.
- El sensor está siendo alimentado desde la fuente de alimentación de 27 VDC, en concreto desde el sistema iNELS BUS, lo cual garantiza una operación estable y efectiva.
- MCD3-01 utiliza radar con onda continua de 5,8 Ghz de frecuencia que trabaja en la banda ISM y ofrece detección de movimiento precisa y fiable.
- El sensor ofrece detección de gran angular de 360 grados, con lo cual proporciona la cobertura compleja de la zona vigilada.
- El alcance del sensor es ajustable, así que el usuario puede ajustar el alcance de la detección. El alcance se puede configurar dentro del rango entre 2 y 10 metros, lo cual proporciona flexibilidad para diferentes usos.
- El sensor está diseñado de manera que funcione con efectividad en diferentes condiciones de entorno y tiene un amplio rango de temperaturas de trabajo desde -10 °C hasta +40 °C, lo cual garantiza el rendimiento fiable en diferentes condiciones.
- MCD3-01 se puede integrar y combinar fácilmente con otras unidades iNELS mediante el software iDM3. Eso permite implementar otros sistemas y funciones lógicas que permiten la automatización y el ajuste de los escenarios de control en base de determinados requisitos.
- MCD3-01, gracias a sus dimensiones compactas de 115 x 24 mm, facilita la instalación e integración en diferentes aplicaciones para la instalación en el techo o en la superficie.

## Descripción del dispositivo



1. Bornes de la colectora
2. Radar por microondas
3. Conmutadores DIP para controlar y detectar la luz
4. Cubierta

## Conexión



altura de instalación del techo: 2,5 m  
configuración del rango de detección: 100%/50 %

altura de instalación del techo: 3 m  
configuración del rango de detección: 100%/50 %

## Especificaciones

Función	
Radar por microondas:	5,8 GHz CW radar, banda ISM
Ángulo de detección:	360°
Alcance:	2-10 m (radio), ajustable
Configuración de la hora:	en el software iDM
Altura de instalación recomendada:	2.5 - 3 m
Cambio de la sensibilidad del radar:	sí (en el hardware)
Función en función de la iluminación:	10 - 30 lx
Comunicación	
Bornes:	EIB Ø 0.3 - 0.8 mm <sup>2</sup>
Interfaz de comunicación:	colectora de instalación iNELS BUS
Alimentación	
Desde la colectora iNELS BUS:	27 V DC, -20/+10 %, 20 mA
Condiciones de operación	
Temperatura de trabajo:	-10 hasta 40 °C
Posición de trabajo:	vertical, horizontal
Instalación:	Techo / superficie
Dimensiones y peso	
Dimensiones:	115 x 24 mm
Normas conexas:	EN 302372, EN 301489, EN 63044-1

### CONEXIÓN AL SISTEMA, COLECTORA DE INSTALACIÓN BUS

Las unidades periféricas de iNELS3 se conectan al sistema mediante la colectora de instalación BUS. Los conductores de la colectora de instalación se conectan a las cajas de bornes de las unidades a los bornes BUS+ y BUS-, y no es posible intercambiar los conductores. Para la colectora de instalación BUS hay que utilizar el cable con un par de conductores torcidos con el diámetro de hilos de al menos 0.8mm, y el cable recomendado es iNELS BUS Cable, cuyas propiedades son las más adecuadas para los requisitos de la colectora de instalación BUS. En la mayoría de los casos se puede utilizar también el cable JYSTY 1x2x0.8 o JYSTY 2x2x0.8. En el caso del cable con dos pares de conductores torcidos no es posible, debido a la velocidad de comunicación, utilizar el segundo para para otra señal del módulo, es decir, no es posible dentro del marco de un solo cable utilizar un par para un segmento de la colectora BUS y el segundo par para otro segmento de la colectora BUS. En la colectora de instalación BUS hay que procurar la separación del tendido de fuerza a una distancia de al menos 30 cm y es necesario instalarla en conformidad con sus propiedades mecánicas. Para aumentar la resistencia mecánica de los cables recomendamos instalar el cable siempre en el tubo de instalación eléctrica de un diámetro adecuado. La topología de la colectora de instalación BUS es libre, a excepción del círculo, y cada extremo de la colectora debe finalizar en los bornes BUS+ y BUS- con la unidad periférica. En el caso de respetar todos los requisitos antes mencionados la longitud máxima de un segmento de la colectora de instalación puede alcanzar hasta 350 m, debido a que la comunicación de datos y la alimentación de las unidades pasan por un par de conductores, hay que respetar el diámetro de los conductores teniendo en cuenta la disminución de la tensión en el conducto y la corriente máxima consumida. La longitud máxima mencionada de la colectora BUS vale en el supuesto caso de que se están respetando las tolerancias de la tensión de alimentación.

### CAPACIDAD Z UNIDAD CENTRAL

El elemento principal de la instalación eléctrica iNELS de la colectora son las unidades centrales CU3-0xM. Hay varios tipos de unidades centrales, dependiendo del uso y de la interfaz de comunicación. Cada unidad central dispone de al menos una colectora BUS. A esta colectora se pueden conectar hasta 32 unidades. El número total de las unidades y de las colectoras es dado por el número de las unidades centrales en la topología superior del sistema iNELS BUS. Además hay que respetar el requisito de la carga máxima de una rama de la colectora BUS con la corriente máxima de 1000 mA, la cual viene dada por la suma de las corrientes nominales conectadas a esta rama de la colectora. En el caso de la conexión de unidades cuyo consumo supera 1A se puede utilizar BPS3-01M de 3A de consumo.

### ALIMENTACIÓN DEL SISTEMA

Para la alimentación de las unidades del sistema se recomienda utilizar la fuente de alimentación de la compañía ELKO EP con el nombre PS3-30/iNELS o PS3-100/iNELS. Recomendamos respaldar el sistema con acumuladores externos conectados a la fuente PS3-100/iNELS (ver el esquema patrón de la conexión del sistema de control).

### INFORMACIÓN GENERAL

La unidad es capaz de trabajar como un elemento independiente sin la unidad central solo en un rango muy limitado de sus funciones. Para aprovechar totalmente la unidad es necesario que la unidad esté conectada a la unidad central del sistema de la línea CU3, o al sistema que ya lleva incluido esta unidad como su ampliación por otras funciones del sistema.

Todos los parámetros de la unidad se configuran a través de la unidad central de la línea CU3 en el software iDM3.

En el panel frontal de la unidad se encuentran los diodos LED para indicar la tensión de alimentación y de la comunicación con la unidad central de la línea CU3. En el caso de que el diodo RUN esté parpadeando en intervalo regular, la comunicación estándar está en curso. En el caso de que el diodo RUN esté encendido de forma permanente, la unidad está siendo alimentada desde la colectora, sin embargo, la unidad en la colectora no comunica. En el caso de que el diodo RUN no esté encendido, no hay presencia de tensión de alimentación en los bornes BUS+ y BUS-.

Antes de instalar el dispositivo y antes de ponerlo en funcionamiento, familiarícese a fondo con las instrucciones de montaje y manual de instalación del sistema iNELS3. Las instrucciones de uso se designa para el montaje del dispositivo y el usuario del dispositivo. Las instrucciones son parte de la documentación de instalación eléctrica, y también se pueden descargar en la página web [www.elkoep.es](http://www.elkoep.es). Atención al manipular con producto, peligro de descarga eléctrica! La instalación y la conexión se puede hacer sólo por personal con cualificación eléctrica apropiada de acuerdo con la normativa aplicable. No toque las partes del dispositivo que están bajo la tensión. Peligro de amenazar la vida. Para la instalación, mantenimiento, modificaciones y reparaciones deben observar las normas de seguridad, normas, directivas y reglamentos especiales para trabajar con equipos eléctricos. Antes de empezar a trabajar con el dispositivo es esencial tener todos los cables, partes conectadas y terminales sin la tensión. Este manual contiene sólo las instrucciones generales que deben ser aplicados en esta instalación determinada. En el curso de las inspecciones y el mantenimiento, compruebe siempre (sin la tensión) si están apretados correctamente los terminales.