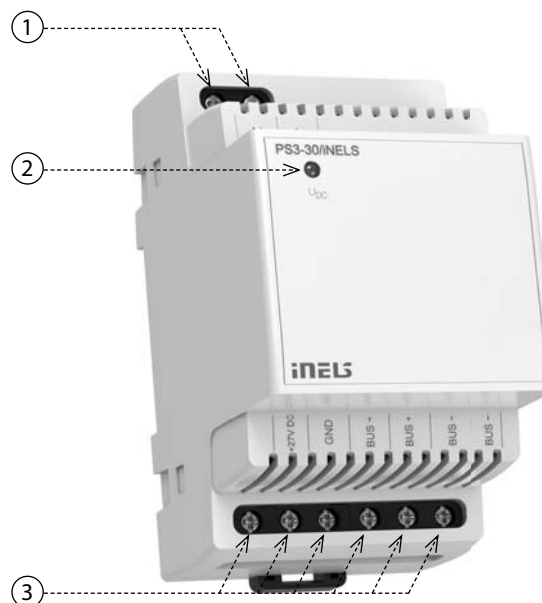




Charakteristika

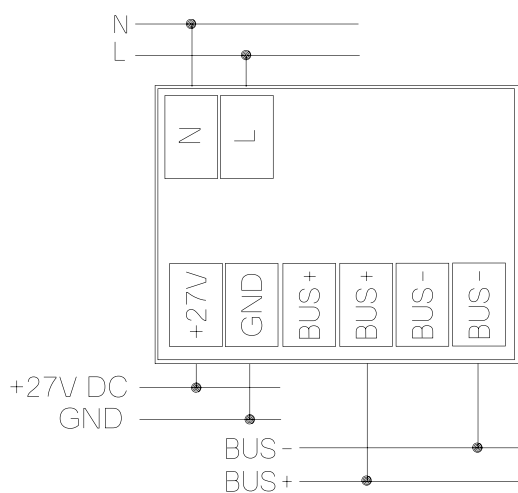
- PS3-30/iNELS je spínaný stabilizovaný napájací zdroj s celkovým výkonom 30 W.
- Zdroje rady PS-xxx /iNELS slúžia na napájanie centrálnych jednotiek a externých masterov v rámci zbernicovej elektroinštalácie iNELS.
- Zdroj PS-xxx je vybavený elektronickou ochranou proti skratu, prepätiu, výkonovému a teplotnému preťaženiu.
- Súčasťou zdroja je vnútorne integrovaný oddelovač zbernice BPS3-01M pre napájanie jednej vetvy zbernice BUS, z ktorej sú ďalej napájané periférne jednotky iNELS.
- PS3-30/iNELS v prevedení 3-MODUL je určený na montáž do rozvádzača na DIN lištu EN60715.

Popis prístroja



1. Svorky napájacieho napätia
2. Signalizácia LED
3. Svorky výstupného napätia

Zapojenie



Technické parametre

Vstup AC

Napájacie napätie:	100 - 250 V AC/50 - 60 Hz
Stratový výkon:	max. 5,2W
Príkon naprázdno (zdanlivý/činný):	max. 5,5 VA/1.3 W
Príkon pri max. záťaži (zdanlivý/činný):	max. 55 VA/33 W
Istenie:	tavná poistka T2A vo vnútri prístroja

Výstupy

Výstupné napätie	27 V
Max. zaťažiteľnosť:	1 A
Celková účinnosť zdroja:	> 83 %
Časové oneskorenie po pripojení k AC sieti:	max. 200mS

LED signalizácia

LED Ubc:	výstupné napätie
----------	------------------

Prevádzkové podmienky

Elektrická pevnosť vstup AC - výstupy:	4 kV
Pripojovacie svorky:	radové
Prierez pripojovacích vodičov (mm ²):	max. 1 x 2,5, max. 2 x 1,5 (s dutinkou max. 1 x 1,5)
Pracovná teplota:	-20 °C až +55 °C
Skladovacia teplota:	-30 °C až +70 °C
Pracovná vlhkosť vzduchu:	20 až 90 % RH
Krytie:	IP20 prístroj, IP40 so zákrytom v rozvádzači
Katégoria prepätia:	III.
Stupeň znečistenia:	2
Pracovná poloha:	ľubovoľná, optimálne zvislá
Inštalácia:	do rozvaděče na DIN lištu EN 60715
Prevedenie:	3-MODUL
Rozmery:	90 x 52 x 65 mm
Hmotnosť:	170g
Normy:	EN61204, EN61204-7, EN61204-3

Varovanie

Pred inštaláciou prístroja a pred jeho uvedením do prevádzky sa dôkladne zoznámte s montážnym návodom na použitie a inštaláciu príručkou systému iNELS3. Návod na použitie je určený pre montáž prístroja a pre užívateľa zariadenia. Návod je súčasťou dokumentácie elektroinštalácie, a tiež k stiahnutiu na webovej stránke www.inels.sk. Pozor, nebezpečie úrazu elektrickým prúdom! Montáž a pripojenie môžu vykonávať len pracovníci s príslušnou odbornou elektrokvalifikáciou pri dodržaní platných predpisov. Nedotýkajte sa častí prístroja, ktoré sú pod napätím. Nebezpečie ohrozenia života. Pri montáži, údržbe, úpravách a opravách je nutné dodržiavať bezpečnostné predpisy, normy, smernice a odborné ustanovenia pre prácu s elektrickým zariadením. Pred zahájením práce na prístroji je nutné, aby všetky vodiče, pripojené diely a svorky boli bez napätia. Tento návod obsahuje len všeobecné pokyny, ktoré musia byť aplikované v rámci danej inštalácie. V rámci kontroly a údržby pravidelne kontrolujte (pri vypnutom napájaní) dotiahnutie svoriek.

