



## Характеристики

- SA3-012M коммутирующий элемент, оснащенный 12-ю независимыми реле с переключающими беспотенциальными контактами.
- Максимальная нагрузка контакта 8 A/2000 VA/AC1.
- Каждый из контактов имеет свой адрес и независимое управление.
- Реле разделены на три коммутирующие группы с общим потенциалом.
- Элемент служит для коммутации до двенадцати независимых потребителей и нагрузок реле-ным выходом (беспотенциальным контактом).
- Элемент SA3-012M питается от сетевого напряжения 230V AC.
- Шина BUS гальванически изолирована от внутренних цепей элемента.
- LED диоды на передней панели сигнализируют о состоянии каждого выхода.
- С помощью кнопок на передней панели можно вручную изменять состояние контактов отдельно каждого реле.
- SA3 стандартно поставляются с вариантом материала контакта AgSnO<sub>2</sub>.
- SA3-012M в исполнении 6-МОДУЛЕЙ устанавливается в распределительный щит, на DIN рейку EN60715.

## Общие инструкции

### ПОДКЛЮЧЕНИЕ К СИСТЕМЕ, МОНТАЖНАЯ ШИНА BUS

Периферийные элементы iNELS3 подключаются к системе посредством монтажной шины BUS. Провода от шины подсоединяются к клеммной плате элементов на клеммы BUS+ и BUS-, при этом провода нельзя менять местами. Для монтажа шины BUS нужно использовать витую пару проводов с диаметром сечения не менее 0.8 мм. Рекомендуется использовать кабель iNELS BUS Cable, характеристики которого наиболее полно удовлетворяют требованиям шины BUS. В случае, если кабель имеет две витые пары (4 провода) для обеспечения скорости коммуникации не рекомендуется использовать только одну пару или обе только для 1 линии шины BUS. При подключении большого количества различных устройств, во многих случаях можно использовать кабели JYSTY 1x2x0.8 или JYSTY 2x2x0.8. При прокладке шины BUS важное значение имеет расстояние шины от линии электропередачи, оно не должно быть менее 30 см. Для повышения механической прочности кабелей рекомендуется убирать их в защитные короба (трубки) соответствующего диаметра. Установка шины допускает топологию круга, но при этом конец шины должен завешаться на клеммах BUS+ и BUS- элемента системы. При сохранении всех вышеуказанных требований, максимальная длина одного сегмента шины BUS может достигать 500 метров. С учетом того, что передача данных и питание элементов осуществляется по одной и той же витой паре, необходимо придерживаться сечения провода с учетом максимального тока и потери напряжения. Максимальная длина шины BUS определяется с учетом правильного выбора диапазона питающего напряжения. Питание устройства осуществляется подключением сетевого напряжения AC 230V на клеммы L, N. Устройство всегда должно быть подключено к сетевому напряжению.

### ПОТЕНЦИАЛ И ЦЕНТРАЛЬНЫЙ ЭЛЕМЕНТ

К центральному элементу CU3-01M или CU3-02M можно подключить две отдельные шины BUS посредством клемм BUS1+, BUS1-, BUS2+, BUS2-. К каждой шине можно подключить до 32 элементов, в целом непосредственно к центральному элементу можно подключить до 64 элементов. Кроме того, необходимо соблюдать требования по максимальной нагрузке на каждую ветвь шины BUS (максимальный ток 1000 mA, который является суммой номинальных токов устройств, подключенных к данной ветви шины). Для подключения единиц с потреблением больше чем 1A можно использовать BPS3-01M для потребления 3A. При необходимости, дополнительные устройства могут быть подключены с использованием внешних мастеров MI3-02M, которые генерируют две другие ветви BUS. Эти внешние мастера подключаются к элементу CU3 через системную шину EBM. В целом через шину EBM к центральному элементу можно подключить до 8 элементов MI3-02M.

### ПИТАНИЕ СИСТЕМЫ

Для электропитания системы рекомендуется использовать источник питания компании ELKO EP, который называется PS3-100/iNELS. Рекомендуется резервная система внешних батарей, подключенных к источнику питания PS3-100/iNELS (см. схему подключения электропитания системы).

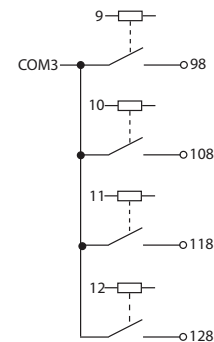
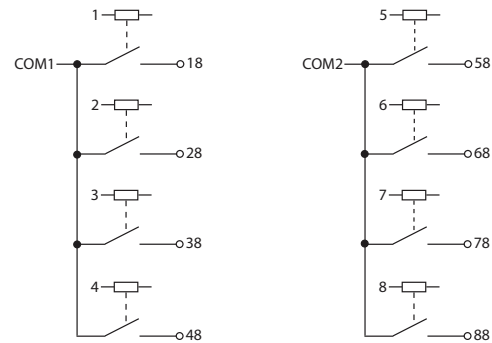
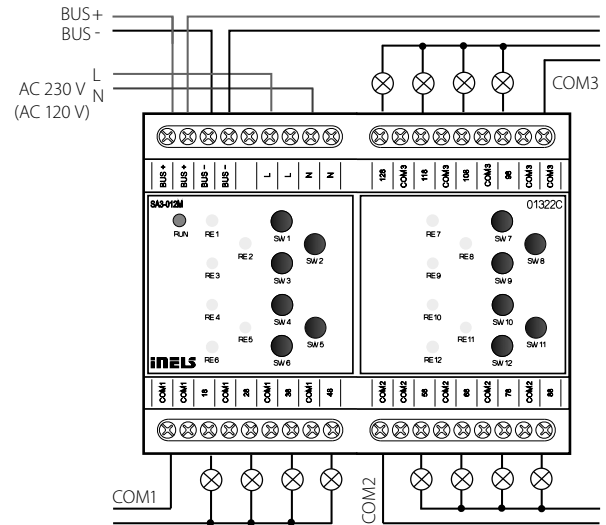
### ОБЩАЯ ИНФОРМАЦИЯ

Для функционирования элемента необходимо, чтобы он был подключен к центральному блоку системы серии CU3 или к системе, которая уже содержит данный блок.

Все параметры элемента настраиваются через центральный блок серии CU3 в программном обеспечении iDM3.

На лицевой панели элемента находится LED индикатор для индикации напряжения питания и коммуникации с центральным блоком серии CU3. Если индикатор RUN мигает через регулярные промежутки времени, значит протекает процесс стандартной коммуникации. Если светодиод RUN горит постоянно, значит питание от шины поступает к элементу, но коммуникация на шине отсутствует. Если светодиод RUN не горит, значит на клеммах BUS+ и BUS- отсутствует напряжение.

## Подключение



## SA3-012M SA3-012M/120V

## Выходы

Выход:	12x коммут. 8 A/AC1
Коммутируемое напряжение:	250 V AC, 24 V DC
Коммутируемая мощность:	2000 VA/AC1, 192 W/DC
Пиковый ток:	10 A
Выходы реле изолированы от всех внутренних цепей:	усиленная изоляция (кат. перенапряж. II для EN 60664-1)
Изоляция между релейн. вых. COM1, COM2 и COM3:	усиленная изоляция (кат. перенапряж. II для EN 60664-1)
Изоляционн. напряжение открытого контакта реле:	1 кV
Макс. ток одной общ. клеммой:	16 A
Мин. коммут. ток:	100 мА / 10 V DC
Частота коммут. без нагрузки:	300 мин <sup>-1</sup>
Частота коммут. с ном. нагруз.:	15 мин <sup>-1</sup>
Механическая прочность:	1x 10 <sup>7</sup>
Электрическая прочность AC1:	1x 10 <sup>5</sup>
Индикация выхода:	12x желтый LED

## Коммуникация

Тип шины:	BUS
Шина BUS изолирована от всех внутренних цепей:	усиленная изоляция (кат. перенапряж. II для EN 60664-1)
Индикация состояния:	зелёный LED RUN

## Питание

Питание BUS / допуск / номинальный ток:	27 V DC, -20 / +10 %, 5 mA	
Питание силовой части (реле) / допуск / номинальный ток:	AC 230 V (50 Гц), -15 / +10 %, 20 mA	AC 120 V (60 Гц), -15 / +10 %, 40 mA
Потеря мощности:	макс. 6 W	макс. 5 W

## Подключение

Клеммная плата:	макс. 2.5 мм <sup>2</sup> / 1.5 мм <sup>2</sup> с гильзой
-----------------	---

## Условия эксплуатации

Рабочая температура:	-20 .. +55 °C
Складская температура:	-30 .. +70 °C
Степень защиты:	элемент IP20, в распределителе IP40
Категория перенапряжения:	II.
Степень загрязнения:	2
Рабочее положение:	произвольное
Монтаж:	в распределителе на DIN рейку EN 60715
Исполнение:	6-МОДУЛЕЙ

## Размеры и Вес

Размеры:	90 x 105 x 65 мм
Вес:	310 Гр.

Перед установкой устройства перед вводом его в эксплуатацию, тщательно ознакомьтесь с инструкциями по установке и руководством по установке системы iNELS3. Руководство по эксплуатации предназначено для монтажа устройства и его использования. Руководство по эксплуатации входит в комплект документации системы управления, а также его можно скачать на веб-странице по адресу [www.inels.com](http://www.inels.com). Внимание, опасность поражения электрическим током! Установка и подключение может осуществляться только квалифицированным персоналом в соответствии со всеми действующими нормативными актами. Не прикасайтесь к частям устройства, которые находятся под напряжением. Опасность для жизни. Во время установки, технического обслуживания, модернизации и ремонтных работ необходимо соблюдать правила техники безопасности, нормы, директивы и специальные правила для работы с электрооборудованием. Перед началом работ с устройством, необходимо, чтобы все провода, подключенные части и клеммы обесточены. Данное руководство содержит только общие принципы, которые должны быть применены в конкретной установке. В ходе проверок и технического обслуживания, всегда проверяйте (при обесточенной сети) затяжку клемм.