

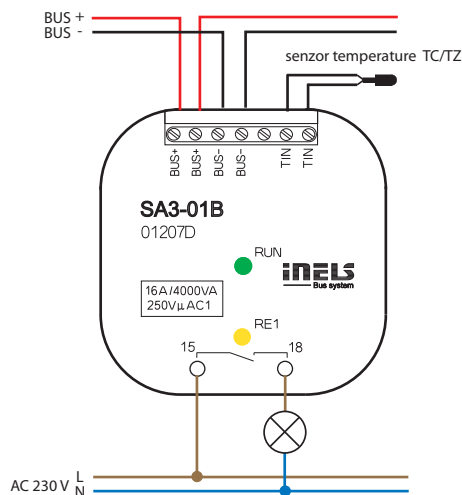
Artikal  
SA3-01B: 8595188132350  
SA3-02B: 8595188132367

Tehnički parametri	SA3-01B	SA3-02B
<b>Ulazi</b>		
Merenje temperature:	DA, ulaz od eksternih senzora TC, TZ	
Opseg i tačnost		
Temperature merenja:	-20 do +120°C; 0,5°C iz dometa	
<b>Izlazi</b>		
Izlaz:	1x NO 16 A/AC1	2x NC 8 A/AC1
Prekidački napon:	250 V AC, 24 V DC	
Prekidačko opterećenje:	4000 VA/AC1, 384 W/DC	2000 VA/AC1, 192 W/DC
Struja prenapona:	30 A; maks. 4 s. Kada se ponavlja 10%	10 A
Izlazni releji odvojeni su od unutrašnjih kola:	Ojačana izolacija (Ojačana izolacija EN 60664-1)	
Izolacija napona između relejnih izlaza RE1-RE2:	x	Osnovna izolacija (Ojačana izolacija dle EN 60664-1)
Minimalna prekidačka struja:	100 mA/5 V	
Prekidačka frekv. bez opterećenja:	1200 min <sup>-1</sup>	300 min <sup>-1</sup>
Prekidačka frekv. nominalno opt.:	6 min <sup>-1</sup>	15 min <sup>-1</sup>
Mehanički radni vek:	3x 10 <sup>7</sup>	1x 10 <sup>7</sup>
Električni radni vek AC1:	0.7x 10 <sup>5</sup>	1x 10 <sup>5</sup>
Indikacija izlaza:	žuta LED	2x žuta LED
<b>Komunikacija</b>		
Instalacija BUS-a:	BUS	
<b>Napajanje</b>		
Napon napajanja/tolerancija:	27 V DC, -20/+10 %	
Snaga disipacije:	max. 4 W	
Nominalna struja:	30 mA (na 27 V DC)	50 mA (na 27 V DC)
Indikacija statusa jedinice:	zelena LED RUN	
<b>Konekcija</b>		
Data terminal:	terminal, 0,5–1 mm <sup>2</sup>	
Snaga izlaza:	2x konduk. CY, Ø 2.5 mm <sup>2</sup>	6x konduk. CY, Ø 0.75 mm <sup>2</sup>
<b>Uslovi rada</b>		
Radna temperatura:	-20 do +55 °C	
Temperatura skladištenja:	-30 do +70 °C	
Stepen zaštite:	IP30	
Kategorija prenapona:	II.	
Stepen zagađenja:	2	
Radna pozicija:	proizvoljna	
Instalacija:	u instalacione kutije	
<b>Dimenzije i težina</b>		
Dimenzije:	49 x 49 x 21 mm	
Težina:	50 g	50 g

- Modul je dizajniran za prebacivanje jednog (SA3-01B), ili dva (SA3-02B) različita uređaja i opterećenja izlaza releja (bezpotencijalni kontakti).
- SA3-01B sadrži 1 relej sa prekidačkim bezpotencijalnim kontaktima sa maks. opterećenjem 16 A/4000 VA/AC1.
- SA3-02B sadrži 2 releja sa prekidačkim bezpotencijalnim kontaktima sa maks. opterećenjem 8 A/2000 VA/AC1.
- Izlazni kontakti se zasebno kontrolišu i adresiraju.
- Oba, relej i modul, SA3-02B imaju zasebne ulazne terminale, i zbog toga mogu da prebacuju različite nezavisne potencijale.
- Zahvaljujući prelaznim kontaktima, SA3-02B modul se može koristiti za kontrolu drajva od 230 V (kao što su roletne, kapci ili tende), gde se uz odgovarajuće premošćavanje kontakata, može osigurati zaključavanje hardverskih opcija dok se prebacuje na fazu dva izlaza.
- Modul je opremljen sa temperaturnim ulazom za konekciju dvožičnog senzora TC/TZ (pogledati dodatke).
- LED sa prednje strane panela pokazuje stanje svakog og izlaza.
- SA3 se isporučuje izrađen od AgSnO<sub>2</sub> kontaktnog materijala.
- SA3-01B, SA3-02B su dizajnirani za montiranje u instalacionu kutiju.

### Primer povezivanja

SA3-01B



SA3-02B

