

### Tehnički parametri

### RFDAC-71B

Napon napajanja:	110–230 V AC
Frekvencija napajanja:	50–60 Hz
Prividna snaga:	3 VA
Maksimalna potrošnja:	1.2 W
Tolerancija napajanja:	+10/-15 %

### Izlazi

Bezpotencijani analogni:	
Izlaz/maks. struja:	0(1)–10 V/10 mA
Nominalna struja:	1x AgSnO <sub>2</sub> prekida fazni provodnik
Opterećenje izlaza:	16 A/AC1
Prekidačka snaga:	4 000 VA/AC1
Prekidački napon:	250 V AC1
Mehanički radni vek:	3x10 <sup>7</sup>
Električni radni vek:	0.7x10 <sup>5</sup>
Indikacija:	crveno LED/zeleno LED
Izbor izlaza:	0(1)–10 V/PROG taster

### Kontrola

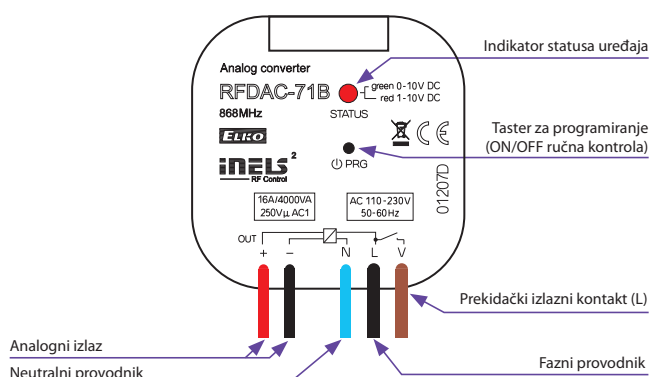
Bežični prenos:	do 25 kanala (tastera)
Komunikacijski protokol:	RFIO2
Frekvencija:	866–922 MHz (za više informacija pogledati str. 76)
Funkcija repetitora:	da
Ručna kontrola:	taster PROG (ON/OFF)
Domet:	na otvorenom prostoru do 200 m
Minimalna distanca za kontrolu:	20 mm

### Ostali podaci

Radna temperatura:	-15 do +50°C
Pozicija rada:	bilo gde
Montaža:	priključiti u utičnicu
Stepen zaštite:	IP30
Kategorija prenapona:	III.
Stepen zagađenja:	2
Terminali (CY žice, poprečni presek):	3 x 0.75 mm <sup>2</sup> , 2 x 2.5 mm <sup>2</sup>
Dužina terminala:	90 mm
Dimenzije:	49 x 49 x 21 mm
Težina:	52 g
Standardi:	EN 60669, EN 300 220, EN 301 489 R&TTE Directive, Order. No 426/2000 Coll. (Directive 1999/EC)

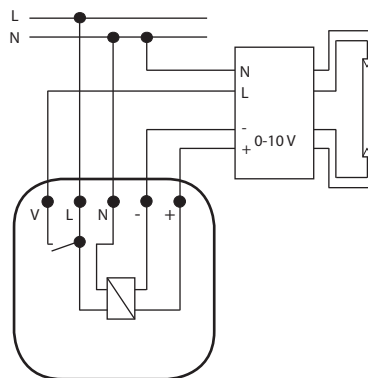
- Kontroler sa analognim izlaznim kontaktima 0(1)–10 V, koriste se za kontrolu uređaja, osvetljenja i termalnih glava - koji su opremljeni takvim ulazom.
- Mogu se kombinovati sa detektorima, kontrolerima, iNELS RF Control kontrolerom ili raznim komponentama sistema.
- Analogni izlaz 0(1)–10 V, kontakt releja 16 A.
- 6 svetlosnih funkcija - blago povećanje ili smanjenje sa vremenskim podešavanjem od 2 s–30 min. Opis funkcije možete pronaći na stranici 75.
- Analognim kontrolerom može se upravljati do 25 kanala.
- Taster za programiranje na kontroleru takođe služi i kao ručna kontrola izlaza.
- Status memorije može se podesiti unapred u slučaju nestanka struje.
- Domet do 200 m (na otvorenom prostoru), u slučaju ne dovoljnog signala između kontrolera i jedinice, koriste RFRP-20 repetitor signala ili elemente sa RFIO2 protokolom koji podržava ovu funkciju.
- Frekvencija komunikacije sa dvosmernim RFIO protokolom.
- Verzija BOX dizajnirana je da može da se montira u instalacionu kutiju, plafon ili poklopac kontrolisanog uređaja.

### Opis uređaja



### Primer povezivanja

Primer povezivanja: zatamnjene fluorescentnih cevi sa prigušnim balansom.



Primer priključka: termo ventil

