



- RFDEL-76M je univerzalni šestokanalni zatamljivač koji se koristi za kontrolu osvetljenosti izvora koji se mogu zatamniti a to su : R-L-C-ESL-LED.
- Maksimalno moguće opterećenje je 150 VA za 230 V i 75 VA za 120 V za svaki kanal.
- Na pojedinačni dimer kanal može se povezati paralelno kako bi se povećalo maksimalno izlazno opterećenje na štetu broja izlaza.
- Svaki od izlaznih kanala može se pojedinačno kontrolisati i adresirati.
- Podešavanjem minimalnog osvetljenja, eliminiše se treptanje. Podešavanje osvetljenja i vrstu opterećenja vrši se pomoću PRG tastera.
- Elektronska zaštita od prekomerne struje, toplote i kratkog spoja, isključuje izlaz.
- 6 galvanskih izolovanih ulaza za žične tastere, koji se mogu koristiti nezavisno od RF izlaza.
- Komunikacija sa dvosmernim RFIO2 protokolom. Paket uključuje unutrašnju antenu AN-I, u slučaju postavljanja elementa na zavodnu ploču, radi poboljšanja signala koristiti spoljašnju antenu AN-E.

Tehnički parametri RFDEL-76M/230V RFDEL-76M/120V

Napon napajanja:	AC 230 V	AC 120 V
Frekvencija napajanja:	50 Hz	60 Hz
Indikacija napajanja:	zelen LED Un	
Tolerancija napajanja:	+10/ -15 %	
Izlaz		
Izlaz:	12x MOSFET tranzistor	
Vrsta opterećenja:	R- otporno opterećenje, L- induktivno, C- kapacitivno, ESL - štedljivo, LED	
Minimalna izlazna snaga:	10 VA	
Maksimalna izlazna snaga/ kanal:	150 VA	75 VA
Mogućnost povezivanja izlaza:	da	
Maksimalna snaga kada su povezani svi izlazi:	max. 900 VA	max. 450 VA
Izlazna zaštita:	termička/kratkotrajno preopterećenje/ dugotrajno preopterećenje/ kratki spoj	
Indikacija izlaza:	crven LED status	

Kontrola

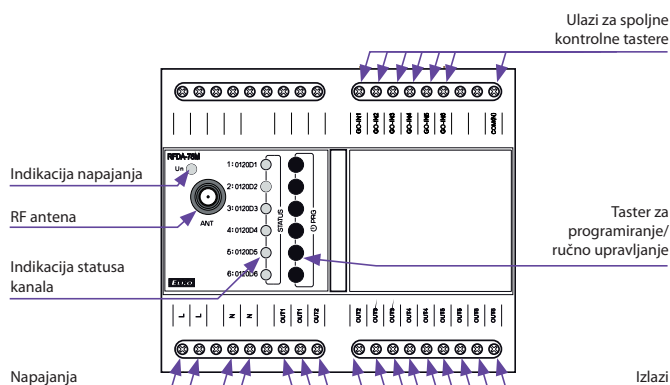
Žični tastere:	potencijalni „L” ili spoljni napon AC 20–230 V (50–60Hz)/DC 20–230 V
Bežični prenos:	do 32 kanala (tasteri iNELS RF)
Komunikacijski protokol:	RFIO2
Funkcija repetitora:	da
Domet:	na otvorenom prostoru do 160 m
RF antena:	AN-I dobija se sa proizvodom (SMA konektor)

Ostali podaci

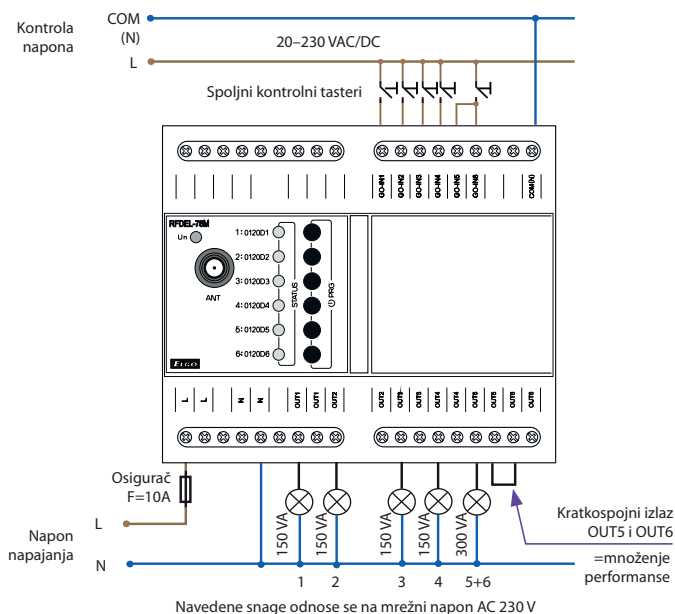
Radna temperatura:	-20 až +50°C
Temperatura skladištenja:	-30 až +70°C
Stepen zaštite:	IP20 u normalnim uslovima
kategorija prenapona:	II.
Stepen zagađenja:	2
Poprečni presek žica za konekciju:	maks. 2.5mm ² /1.5 mm ² sa utičnicom
Pozicija rada:	vertikalno
Montaža:	DIN šina EN 60715
Dizajn:	6-modulni
Dimenzije:	90 x 105 x 65 mm
Težina:	320 g

* Napomena: nije dozvoljeno istovremeno povezivati induktivna i kapacitivna opterećenja na istom kanalu.

Opis uređaja



Primer povezivanja



Vrste opterećenja

R otporno	L induktivni	C kapacitivno	ESL štedljiva sijalica	LED sijalica