



Tehnički parametri	RFSA-11B/230V RFSA-61B/230V	RFSA-11B/120V RFSA-61B/120V	RFSA-11B/24V RFSA-61B/24V
Napon napajanja:	230 V AC	120 V AC	12–24 V AC/DC
Frekvencija napajanja:	50–60 Hz	60 Hz	50–60 Hz
Prividna snaga:	7 VA/cos φ= 0.1	7 VA/cos φ= 0.1	-
Maksimalna potrošnja:	0.7 W	0.7 W	0.7 W
Tolerancija napajanja:	+10 %; -15 %		

Izlazi

Broj kontakata:	1x prelaz (AgSnO ₂)
Nominalna struja:	16 A/AC1
Prekidačka snaga:	4000 VA/AC1, 384 W/DC
Maksimalna snaga:	30 A/<3 s
Prekidački napon:	250 V AC1/24 V DC
Maks. DC napajanje:	500 mW
Mehanički radni vek:	3x 10 ⁷
Električni radni vek (AC1):	0.7x 10 ⁵

Kontrola

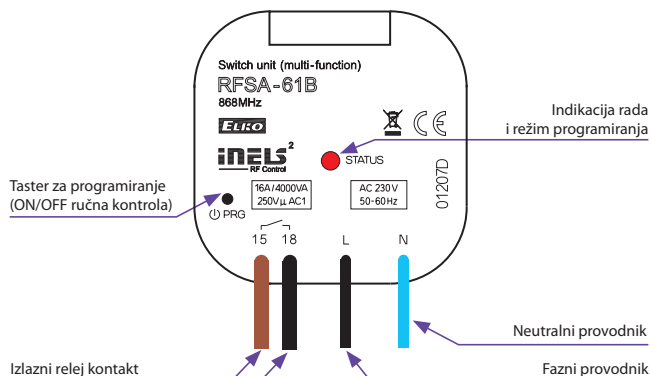
Bežični prenos:	do 25 kanala (tastera)
Komunikacijski protokol:	RFIO2
Frekvencija:	866–922 MHz (za više informacija pogledati na str. 76)
Funkcija repetitora:	da
Ručna kontrola:	taster PROG (ON/OFF)
Domet:	na otvorenom prostoru do 200 m

Ostali podaci

Radna temperatura:	-15 do +50°C
Pozicija rada:	bilo gde
Montaža:	labav na dovodnim žicama
Stepen zaštite:	IP30
Kategorija prenapona:	III.
Stepen zagađenja:	2
Terminali (CY žice, poprečni presek):	2x 0.75 mm ² , 2x 2.5 mm ²
Dužina terminala:	90 mm
Dimenzije:	49 x 49 x 21 mm
Težina:	46 g
Standardi:	EN 60669, EN 300 220, EN 301 489 R&TTE Directive, Order. No 426/2000 Coll. (Directive 1999/EC)

- Prekidački modul sa jednim izlaznim kanalom od 16 A, koristi se za upravljanje uređajima ili osvetljenjima (koriste se i za kontrolu garažnih vrata i kapija).
- Imaju mogućnost da se kombinuju sa detektorima, kontrolerima, iNELS RF Control ili raznim komponentama sistema.
- **RFSA-11B:** jednofunkcijski dizajn -uključivanje/isključivanje.
- **RFSA-61B:** multifunkcionalni dizajn – taster, impulsni relej i vremenska funkcija odloženog uključivanja/isključivanja sa vremenskim podešavanjima od 2 s – 60 min. Opis funkcije možete naći na stranici 74.
- Prekidačkom jedinicom se može upravljati do 25 kanala.
- Taster na prekidačkoj jedinici koji je predviđen za programiranje, može da služi i kao ručna kontrola izlaza.
- Status memorije može se unapred podesiti u slučaju nestanka struje.
- Domet od 200 m (na otvorenom prostoru). Ukoliko signal nema dovoljnu jačinu između kontrolera i upravljačke jedinice koriste se pojačivači signala RFRP-20 ili elemente sa RFIO2 protokolom koji podržava ovu funkciju.
- Verzija „BOX“ ima mogućnost montaže direktno u instalacionu kutiju, plafon ili poklopac kontrolisanog uređaja.

Opis proizvoda



Primer povezivanja

RFSA-11B/230V, RFSA-61B/230V
RFSA-11B/120V, RFSA-61B/120V

RFSA-61B/24V

