



RFSTI-11B-SL

EN Switch unit with a temperature sensor
HU Kapcsológység hőérzékelővel



iNELS

RF Control

02-49/2022 Rev.0

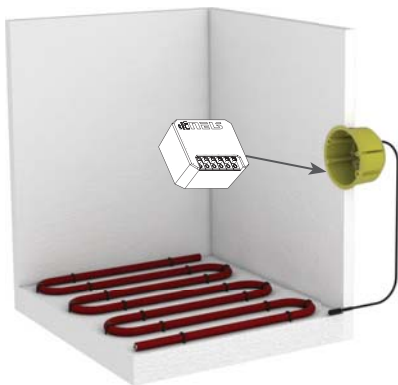
Characteristics / Jellemzők

- The temperature component measures the temperature with an external sensor and at the same time controls the heating circuit (electric underfloor heating, air conditioning, boiler...).
- They can be combined with Detectors, Controllers or iNELS RF Control system elements.
- It measures the temperature in the range of -20 to +50 °C and sends it to the system component at regular 5 min. intervals. When the temperature changes suddenly, it sends a signal.
- Setting the function of heating/cooling, hysteresis and off set is carried out in the system component or application.
- Allows connection of switched load up to 8 A (2,000 W).
- Range up to 200 m (in open air), in case of insufficient signal between the controller and the unit, use the RFRP-20N signal repeater or RFIO² protocol devices that support this function.
- Communication with the bidirectional protocol RFIO².
- The BOX version offers installation directly into the installation box, ceiling or cover of the controlled appliance. Easy to install thanks to screwless terminals.
- External sensor TC (-20 to +80 °C) or TZ (-40 to +125 °C) with a length of 3 m, 6 m, 12 m.

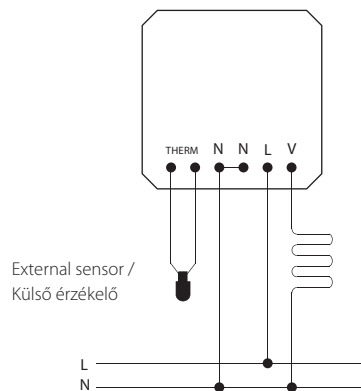
- A hőmérsékleti egység külső érzékelővel méri a hőmérsékletet, és vezérli a fűtési kört (elektromos padlófűtés, klímaberendezés, kazán...).
- Kombinálható detektorokkal, vezérlőkkel vagy iNELS RF Control rendszerelemekkel.
- A hőmérsékletet -20 .. +50 °C tartományban méri, melynek értékét 5 percnként elküldi a rendszerelemeknek. Gyors hőmérsékletváltozásnál azonnal elküldi a mért értéket.
- A fűtés/hűtés, a histerézis és az ofszet funkciókat a rendszeregységben vagy az alkalmazásban lehet beállítani.
- Névleges árama 8 A/AC1; 2000 W kapcsolható teljesítmény.
- Hatótávolság nyílt terepen 200 m, - amennyiben a rendszeregységekkel való kommunikáció nem megfelelő, használható az RFRP-20N jelismétlő vagy azok az RFIO² protokollal rendelkező egységek, amelyek támogatják a jelismétlő funkciót.
- Kommunikáció kétirányú RFIO² protokollal.
- A BOX kivitel lehetővé teszi a beépítést közvetlenül a vezérelt készülék házába, mennyezetre vagy burkolat alá. Könnyű telepítés a csavar nélküli csatlakozóknak köszönhetően.
- Beköthető külső érzékelő: TC (-20 .. +80 °C) vagy TZ (-40 .. +125 °C), - 3 m, 6 m, 12 m szerelt vezetékhozzsal.

Assembly / Telepítés

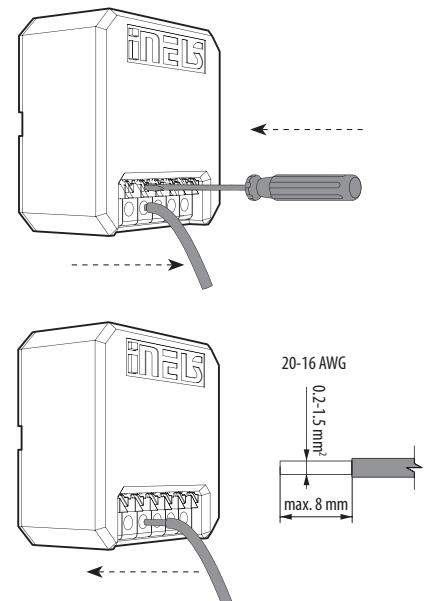
telepítés kötő- vagy szerelvénydobozba



Connection / Bekötés



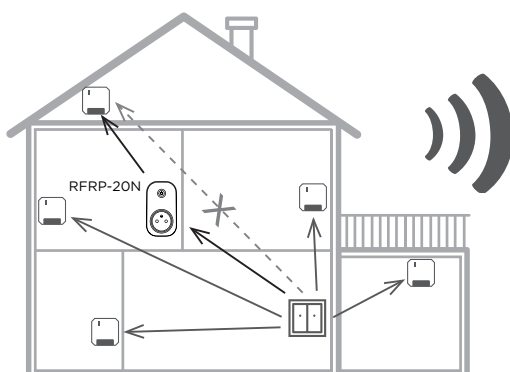
Screwless terminals / Csavar nélküli kapcsok



Avoid rapid temperature changes, direct sunlight and excessive moisture. The temperature units should not be located near windows or heating equipment, etc., which could affect the internal temperature sensor.

Ne tegye ki hirtelen hőmérséklet-változásnak, közvetlen napfénynek és magas páratartalomnak. A hőmérsékleti eszközöket ne telepítse olyan helyekre, ahol a környezet befolyásolhatja a belső hőmérsékletérzékelőt, mint pl. ablakok, fűtő berendezések, stb. közelébe.

Radio frequency signal penetration through various construction materials / A rádiófrekvenciás jel átvitele különböző építőanyagokon keresztül



60 - 90 %	80 - 95 %	20 - 60 %	0 - 10 %	80- 90 %
brick walls	wooden structures with plaster boards	reinforced concrete	metal partitions	common glass
téglafal	fa és gipszkarton szerkezetek	vasbeton	fém válaszfalak	normál üveg



RFSTI-11B-SL

EN Switch unit with a temperature sensor
HU Kapcsolóegység hőérzékelővel

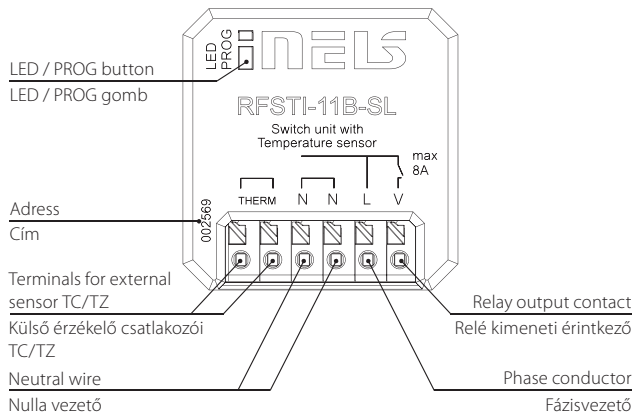


iNELS

RF Control

02-49/2022 Rev.0

Indication, manual control / Visszajelzés, kézi vezérlés



Pressing the button activates the output for 10 seconds. At this point, it is possible to check the wiring of the electrical circuit, without the need for assignment to the system.

A PROG gomb megnyomása 10 másodpercre aktiválja a kimenetet, mely lehetőséget ad az elektromos áramkör vezetékének ellenőrzésére anélkül, hogy a rendszerhez hozzá kellene rendelni.

Programming with the RF control unit RF Touch (RFTC-50/G, eLAN-RF) / Programozás RF Touch (RFTC-50/G, eLAN-RF) rendszerezéssel

Description of function / A funkció működése

The external sensor measures temperature and sends the signal to RF Touch (RFTC-50/G, eLAN-RF).

A külső érzékelő méri a hőmérsékletet és jelet küld az RF Touch (RFTC-50/G, eLAN-RF) felé.

Programming / Programozás

An address listed on the front of the actuator is used for programming and controlling the temperature actuator RFSTI-11B-SL by RF Touch (RFTC-50/G, eLAN-RF).

A rendszerezővel történő párosításhoz az RFSTI-11B-SL előlapján található fizikai címet kell használni.

Technical parameters / Technikai paraméterek

Supply voltage:	Tápfeszültség:	230 V AC
Supply voltage frequency:	Tápfeszültség frekvencia:	50-60 Hz
Apparent input:	A látszólagos teljesítmény:	7 VA / $\cos \varphi = 0.1$
Dissipated power:	Meddő teljesítmény:	0.7 W
Supply voltage tolerance:	Tápfeszültség tűrése:	+10 %; -15 %
Temperature measurement input:	Hőmérséklet mérő bemenet:	-20 až +50 °C
Temp. measurement range and accuracy:	A hőmérsékletmérés tartománya és pontossága:	0.5 °C of the range / a tartományban
Output	Kimenet	
Number of contacts:	Érintkezők száma:	1x switching / záró (AgSnO ₂)
Rated current:	Névleges áram:	8 A / AC1
Switching power:	Kapcsolható teljesítmény:	2000 VA / AC1
Peak current:	Csúcs áram:	10 A / <3 s
Switching voltage:	Kapcsolható feszültség:	250 V AC1
Mechanical service life:	Mechanikai élettartam:	1x10 ⁷
Electrical service life (AC1):	Elektromos élettartam (AC1):	1x10 ⁵
Control	Vezérlés	
Wireless:	Vezeték nélküli:	25 chanel / csatornáról (gombról)
Communication protocol:	Kommunikációs protokoll:	RFIO2
Frequency:	Frekvencia:	866-922 MHz
Function repeater:	Külső nyomógomb:	yes / igen
Manual control:	Kézi vezérlés:	button / nyomógombbal PROG (ON/OFF)
Range:	Hatótávolság nyílt terepen:	up to / ig 200 m
Other data	További információk	
Operating temperature:	Üzemi hőmérséklet:	-15... + 50 °C
Operating position:	Működési pozíció:	any / tetszőleges
Mounting:	Beépítés:	free at lead-in wires / a tápvezetéseken szabadon
Protection:	Védettség:	IP40
Overvoltage category:	Túlfeszültség kategória:	III.
Contamination degree:	Szennyezettségi fok:	2
Connection:	Kapcsolat:	Screwless terminals / Csavar nélküli kapcsok
Dimensions:	Méret:	43 x 44 x 22 mm
Weight:	Tömeg:	31g
Related standards:	Vonatkozó szabványok:	EN 60730, EN 63044, EN 300 220, EN 301 489

⚠ Temperature sensor input is at the supply voltage potential.

Attention:
When you instal iNELS RF Control system, you have to keep minimal distance 1 cm between each units.
Between the individual commands must be an interval of at least 1s.

⚠ A hőmérsékletérzékelő bemenete a tápfeszültség potenciáljával kapcsolatban van.

Figyelem:
Az iNELS RF Control rendszer telepítésénél ügyeljen az egyes egységek között kötelezően betartandó minimum 1 cm távolságra.
Az egyes parancsok között legalább 1mp időköznek kell lennie.



RFSTI-11B-SL

EN Switch unit with a temperature sensor

HU Kapcsolóegység hőérzékelővel



INELB

RF Control

02-49/2022 Rev.0

Warning

Instruction manual is designated for mounting and also for user of the device. It is always a part of its packing. Installation and connection can be carried out only by a person with adequate professional qualification upon understanding this instruction manual and functions of the device, and while observing all valid regulations. Trouble-free function of the device also depends on transportation, storing and handling. In case you notice any sign of damage, deformation, malfunction or missing part, do not install this device and return it to its seller. It is necessary to treat this product and its parts as electronic waste after its lifetime is terminated. Before starting installation, make sure that all wires, connected parts or terminals are de-energized. While mounting and servicing observe safety regulations, norms, directives and professional, and export regulations for working with electrical devices. Do not touch parts of the device that are energized – life threat. Due to transmissivity of RF signal, observe correct location of RF components in a building where the installation is taking place. RF Control is designated only for mounting in interiors. Devices are not designated for installation into exteriors and humid spaces. The must not be installed into metal switchboards and into plastic switchboards with metal door – transmissivity of RF signal is then impossible. RF Control is not recommended for pulleys etc. – radiofrequency signal can be shielded by an obstruction, interference, battery of the transceiver can get flat etc. and thus disable remote control.

ELKO EP declares that the RFSG type of equipment complies with Directives 2014/53/EU, 2011/65/EU, 2015/863/EU and 2014/35/EU. The full EU Declaration of Conformity is at: <https://www.elkoep.com/wireless-contact-converter-230v---rfsg-1m>

ELKO EP, s.r.o., Palackého 493, 769 01 Holešov, Vsetuly, Czech Republic
Tel.: +420 573 514 211, e-mail: elko@elkoep.com, www.elkoep.com

Figyelmeztetés

A tájékoztató útmutatást ad az eszközök üzembehelyezéséről és beállítási lehetőségeiről. A felszerelést és az üzembehelyezést csak olyan személy végezheti, aki rendelkezik a megfelelő ismeretekkel és tisztában van az eszközök működésével, funkcióival, valamint az útmutató adataival. Ha az eszköz bármilyen okból megsérült, eldeformálódott, hiányos, vagy hibásan működik, ne szerelje fel és ne használja azt, juttassa vissza a vásárlás helyére. Az eszköz élettartamának lejártakor gondoskodjon annak környezetvédelmi szempontból megfelelő elhelyezéséről. Csak feszültségmentes állapotban szereljen és a vezetékeket stabilan kösse be. Feszültség alatt lévő részeket érinteni életveszélyes. A vezérlőjel átvitele rádiófrekvencián történik (RF), ezért szükséges az eszközök megfelelő elhelyezését biztosítani az épületben történő felszereléskor. Az RF átvitel minősége, a jel erőssége függ az RF eszközök környezetében felhasznált anyagoktól és az eszközök elhelyezési módjától. Ne használja erős rádiófrekvenciás zavarforrások közelében. Csak beltéri alkalmazások esetében használhatók, nem alkalmazhatók kültéren, vagy magas páratartalmú környezetben. Kerülje a fém kapcsolószekrénybe, vagy fémajtós kapcsolószekrénybe történő felszerelését, mert a fém felületek gátolják a rádióhullámok terjedését. Az RF rendszer használata nem ajánlott olyan területeken, ahol a rádiófrekvenciás átvitel gátolt, vagy ahol interferenciák léphetnek fel. Az RF Control használata nem ajánlott olyan eszközök vezérlésére, melyek kockázatot jelentenek az élet és a vezérelt eszközök épsége szempontjából, mint pl. szivattyúk, elektromos melegítők termosztát nélkül, liftek, felvonók, stb. - a rádiófrekvenciás jel terjedésének akadályozása, leárnnyékolása, a külső zavarok vagy pl. az adók elemének lemerülése megghiúsíthatja a vezérlést.

Az ELKO EP, s.r.o. kijelenti, hogy az RFSG típusú rádióberendezés megfelel a 2014/53/EU, 2011/65/EU, 2015/863/EU és 2014/35/EU irányelvnek. Az EU-megfelelőségi nyilatkozat teljes szövege elérhető a következő weboldalon: <https://webshop.elkoep.com/termekek/inels-rf-control/kontaktus-atalakitok/rfsg-1m-ado-egyseg>

ELKO EP Hungary Kft., Hungária krt. 69, 1143 Budapest, Magyarország
Tel: +36 1 40 30 132, e-mail: info@elkoep.hu, www.elkoep.hu