

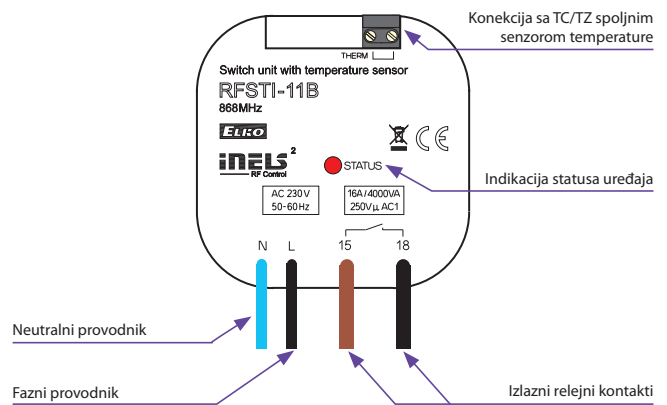


Tehnički parametri	RFSTI-11B/230V	RFSTI-11B/120V	RFSTI-11B/24V
Napon napajanja:	230 V AC	120 V AC	12–24 V AC/DC
Frekvencija napajanja:	50–60 Hz	60 Hz	50–60 Hz
Prividna snaga ulaza:	7 VA/cos φ= 0.1		-
Frekvencija napajanja:	0.7 W		
Tolerancija napajanja:	+10 %; -15 %		
Ulaz za merenje temperature:	1x izlazni TZ/TC kontakt temperaturnog senzora		
Opseg i tačnost merenja temperature:	-20 do +50°C; 0.5°C u opsegu		
Izlazi			
Broj kontakata:	1x prelaz (AgSnO ₂)		
Nominalna struja:	16 A/AC1		
Prekidačka snaga:	4000 VA/AC1, 384 W/DC		
Maksimalna snaga:	30 A/<3 s		
Prekidački napon:	250 V AC1/24 V DC		
Maks. DC preklopna snaga:	500 mW		
Mehanički radni vek:	3x10 ⁷		
Električni radni vek (AC1):	0.7x10 ⁵		
Kontrola			
Komunikacijski protokol:	RFIO2		
Frekvencija:	866–922 MHz (za više informacija pogledati na str. 76)		
Funkcija repetitora:	da		
Domet:	na otvorenom prostoru do 160 m		
Ostali podaci			
Radna temperatura:	-15 do +50°C		
Indikacija statusa:	red LED		
Pozicija rada:	bilo gde		
Montaža:	labav na dovodnim žicama		
Stepen zaštite:	IP30		
kategorija prenapona:	III.		
Stepen zagađenja:	2		
Izlazi (CY žice, poprečni presek, dužina):	2 x 0.75 mm ² , 2 x 2.5 mm ² , 90 mm		
Dimenzije:	49 x 49 x 21 mm		
Težina:	46 g		
Standardi:	EN 60669, EN 300 220, EN 301 489 smernice RTTE, NVČ.426/2000Sb (smernice 1999/ES)		

Ulaz senzora za temperaturu se nalazi na potencijalu napona napajanja.

- Temperatura jedinica meri temperaturu preko spoljnjeg senzora i kontroliše zagrevanje (kontrola podnog grejanja, klima, bojlera, itd.).
- Mogu se kombinovati sa sistemskim jedinicama: pametna RF kutija eLAN-RF bežični kontroler RFTC-50/G ili dodirna jedinica RF Touch.
- Meri temperaturu u opsegu od -20 do 50 °C i šalje je sistemskoj jedinici u redovnim petominutnim intervalima. Šalje signal kada se temperatura naglo promeni.
- Funkcije grajanja ili hlađenja, histerezis i pomeranja podešavanju u sistemskoj jedinici ili aplikaciji.
- Omogućava povezivanja prekidačkog opterećenja do 16 A (4000 W).
- Domet do 160 m (na otvorenom prostoru), u slučaju nedovoljnog signala između kontrolera i jedinice, koristi se RFRP20 repetitor signala ili elemente sa RFIO2 koji podržava ovu funkciju.
- Frekvencija komunikacije sa dvosmernim RFIO2 protokolom.
- Verzija BOX nudi montažu direktno u instalacionu kutiju, plafon ili poklopac kontrolisanog uređaja.
- Spoljni senzor TC (-20 do +80 °C) ili TZ (-40 do +125 °C) za dužine od 3 m, 6 m, 12 m. Za više informacija pogledajte „Pribor“ na stranici 45.

Opis proizvoda



Primer povezivanja

