

ELKO EP, s.r.o.
 Palackého 493
 769 01 Holešov, Vsetuly
 Czech Republic
 Tel.: +420 573 514 211
 e-mail: elko@elkoep.com
 www.elkoep.com

Made in Czech Republic

02-210/2016 Rev.: 2



TEV-1

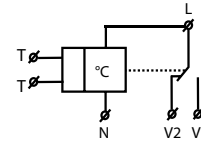
Termostat



Caracteristici

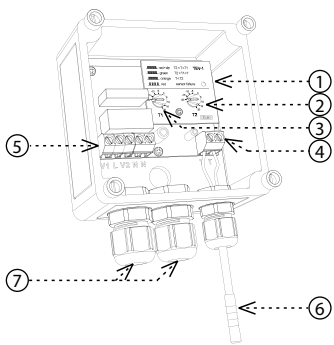
- Termostat dublu cu funcția „fereastra” și intervalul de timp -20.. +20 °C
- Se folosește împotriva înghețului de exemplu la trotuare, țevi, străzi încălzirea pornește când temperatura scade sub (e.g. +5 °C) și se oprește când temperatura ajunge sub nivelul la care încălzirea nu este funcțională de exemplu la -10 °C
- Termostatul este în cutie impermeabilă, are protecție IP65
- Senzorul TZ-0 este inclus.
- Starea termostatului este semnalizată cu LED în trei culori
- În caz de defecțiune de senzor sau de scurt circuit senzorul semnalizează
- Contact de ieșire: contact comutator 16A (AC1)

Simbol



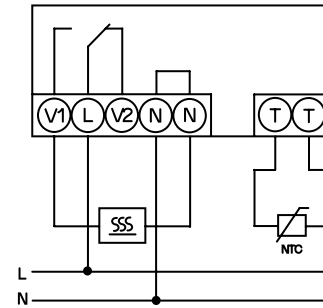
Conexiune

Descriere

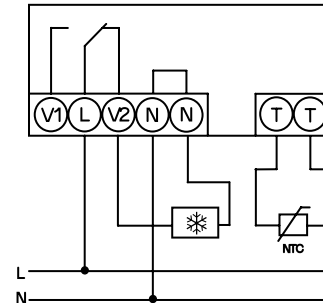


1. Indicator stare dispozitiv
2. Buton setare temperatură
3. Temperaturi mai mari
4. Terminal pt. senzor
5. Terminal pt. conectarea la tensiunea de alimentare și contact de ieșire
6. Sensor TZ-0
7. Deschideri pt. cablare

Funcția încălzire



Funcția răcire



Tipul sarcinii	 cos φ ≥ 0.95	M	M						
Mat. contactelor AgNi, contacte 16 A	250V / 16A	250V / 5A	250V / 3A	230V / 3A (690VA)	x	800W	x	250V / 3A	250V / 10A
Tipul sarcinii					M	M			
Mat. contactelor AgNi, contacte 16 A	250V / 6A	250V / 6A	250V / 6A	24V / 16A	24V / 6A	24V / 4A	24V / 16A	24V / 2A	24V / 2A

TEV-1

Funcție:	termostat dublu
Tens. de alimentare (contacte):	L - N
Tensiune de alimentare:	230 V AC / 50 - 60 Hz
Sarcina rezistivă:	max. 2.5 VA / 0.5 W
Max. puterea dispersată (Un + terminalele):	3 W
Tensiune de alim. suportată:	±15 %

Măsurări

Contacte de masurare:	T - T
Interval de temperatură	
Termostatul 1:	-20.. +20 °C
Termostatul 2:	-20.. +20 °C
Hister (sensibilitate):	3 °C (± 1.5 °C)
Senzor:	termistor NTC 12 kΩ / 25 °C
Semnalizare defectiune LED:	LED roșu intermitent

Precizie

Precizie reglată (meccanic):	5 %
Temperatura:	< 0.1 % / °C

Ieșire

Numarul contactelor:	1x contact comutator (AgNi)
Curent de funcționare:	16 A / AC1
Ieșire pornită:	4000 VA / AC1; 384 W / DC
Intensit. maximă:	30 A / < 3 s
Tensiune de pornire:	250 V AC1
Semnalizare ieșire:	LED
Durata mecanică:	3x10 ⁷
Durata electrică:	0.7x10 ⁵

Alte informații

Temperatura de funcționare:	-30.. +50 °C
Poziție:	oricare
Protecție:	IP65 așeza
Supratensiune (categoria):	III.
Grad de poluare:	2
Mărimea cablării (mm ²):	conductor 2.5 / cu izolație 1.5
Marimi:	110 x 135 x 66 mm
Masa:	270 g
Standarde de calitate:	EN 60730-2-9, EN 61010-1

Senzor de temperatura

TZ-0

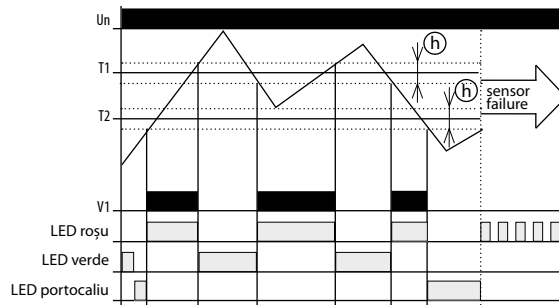
Domenii:	-40..+125 °C
Element de scanare:	NTC 12K 5 %
În aer / în apă:	(τ65) 62 s / 8 s
În aer / în apă:	(τ95) 216 s / 23 s
Materialul cablului:	silicon
Materialul terminalului:	nickel -couted copper
Grad de protecție:	IP67
Lungime:	110 mm
Masa:	4.5 g

τ65 (95): timpul de care senzorul are nevoie ca sa se incalzeasca pana la 65 (95) % din temperatura ambientala, unde se afla senzorul.

Valorie rezistive a senzorilor independente de temp.

Temperature (°C)	Sensor NTC (kΩ)
20	14.7
30	9.8
40	6.6
50	4.6
60	3.2
70	2.3

Toleranta pentru senzorii NTC 12 kΩ este de +/- 5% la 25 °C.



h) hysteresis

TEV-1 termostat dublu se poate folosi în locuri unde este nevoie de protecție împotriva înghețului. Este montat în cutie (IP65). Temperatura de jos și de sus a termostatului se pot regla separat. Când temperatura este mai mare de valoarea de sus reglată T1 termostatul se oprește nu este pericol de îngheț. Dacă temperatura este mai mică de T2 se oprește deoarece nu mai poate împiedica înghețul.

Avertizare

Dispozitivul este constituit pentru racordare la rețea de tensiune monofazată și trebuie instalat conform instrucțiunilor și a normelor valabile în țara respectivă. Instalarea, racordarea, exploatarea o poate face doar persoana cu calificare electrotehnică, care a luat la cunoștință modul de utilizare și cunoaște funcțiile dispozitivului. Dispozitivul este prevăzut cu protecție împotriva vârfurilor de supratensiune și a întreruperilor din rețeaua de alimentare. Pentru asigurarea acestor funcții de protecție trebuie să fie prezente în instalație mijloace de protecție compatibile de nivel înalt (A, B, C) și conform normelor asigurate protecția contra perturbațiilor ce pot fi datorate de dispozitivele conectate (contactoare, motoare, sarcini inductive). Înainte de montarea dispozitivului vă asigurați că instalația nu este sub tensiune și întreruptorul principal este în poziția „DECONNECTAT”. Nu instalați dispozitivul la instalații cu perturbări electromagnetice mari. La instalarea corectă a dispozitivului asigurați o circulație ideală a aerului astfel încât, la o funcționare îndelungată și o temperatură a mediului ambiant mai ridicată să nu se depășească temperatura maximă de lucru a dispozitivului. Pentru instalare folosiți șurubelnița de 2 mm. Aveți în vedere că este vorba de un dispozitiv electronic și la montarea acestuia procedați ca atare. Funcționarea fără probleme a dispozitivului depinde și de modul în care a fost transportat, depozitat. Dacă descoperiți existența unei deteriorări, deformări, nefuncționarea sau lipsa unor părți componente, nu instalați acest dispozitiv și reclamați-l la vânzător. Dispozitivul poate fi demontat după expirarea perioadei de exploatare, reciclat și după caz depozitat în siguranță.