

ELKO EP, s.r.o.

Palackého 493
769 01 Holešov, Vsetuly
Česká republika
Tel.: +420 573 514 211
e-mail: elko@elkoep.cz | www.elkoep.cz
IČ: 25508717
Společnost je zapsána u Krajského soudu v Brně
Oddíl C, Vložka 28724
Made in Czech Republic


**TEV-2
TEV-3**

Jednoúrovňové termostaty s rozsahy $-20 \dots +35 \text{ }^\circ\text{C}$
ve zvýšeném krytí

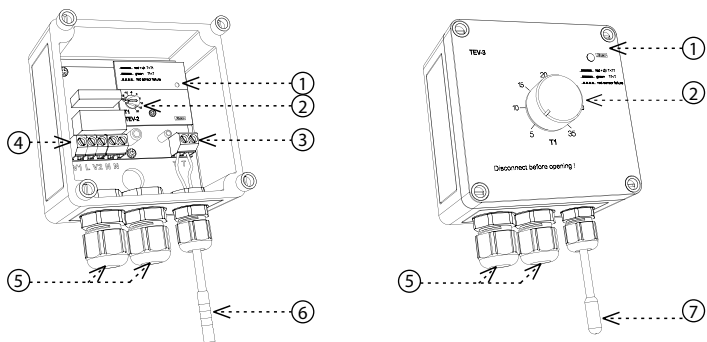

Charakteristika

- Jednoúrovňové termostaty s možností řízení teploty v nastavitelném rozsahu.
- Používá se k regulaci topení (nebo řízení chlazení) v náročnějších prostorách (venkovní prostředí, vlhkost, prašnost).
- Termostat je umístěn ve vodotěsné krabici s krytím IP65, která dovoluje venkovní instalaci s vestavěným senzorem.
- **TEV-2:** ovládací a indikační prvky umístěny pod průhledným krytem.
- **TEV-3:** ovládací a indikační prvky umístěny přímo na krytu (pro lepší přehled a časovou změnu teploty).
- Stav termostatu indikuje dvoubarevná LED.
- Funkce hlídání zkratu nebo přerušení senzoru.

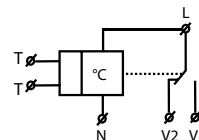
Popis přístroje

TEV-2 - bez krytu

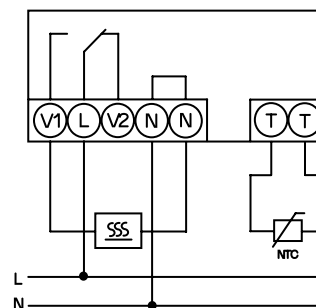
TEV-3 - s krytem



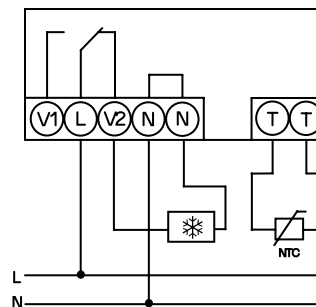
1. Indikace stavu přístroje
2. Nastavení teploty
3. Svorka připojení senzoru
4. Svorky připojení napájecího napětí a výstupního kontaktu
5. Průchodky pro přívodní kabely
6. Senzor TZ-0
7. Senzor TC-0

Symbol

Zapojení

Funkce topení



Funkce chlazení



| | | | | | | | | | |
|--------------------------------------|--------------------------|-----------|-----------|-------------------|----------|----------|-----------|-----------|------------|
| Druh zátěže | $\cos \varphi \geq 0.95$ | | | | | | | | |
| Materiál kontaktu AgNi, kontakt 16 A | 250V / 16A | 250V / 5A | 250V / 3A | 230V / 3A (690VA) | x | 800W | x | 250V / 3A | 250V / 10A |
| Druh zátěže | | | | | | | | | |
| Materiál kontaktu AgNi, kontakt 16 A | 250V / 6A | 250V / 6A | 250V / 6A | 24V / 16A | 24V / 6A | 24V / 4A | 24V / 16A | 24V / 2A | 24V / 2A |

TEV-2 TEV-3

| | |
|------------------------------|--------------------------|
| Funkce: | jednouúrovňový termostat |
| Napájecí svorky: | L-N |
| Napájecí napětí: | AC 230 V (50-60 Hz) |
| Příkon (max.): | 2.5 VA/0.5 W |
| Tolerance napájecího napětí: | ± 15 % |

Měřicí obvod

| | |
|------------------------|---------------------------------|
| Měřicí svorky: | T-T |
| Teplotní rozsahy: | -20 .. +20 °C +5 .. +35 °C |
| Hystereze (citlivost): | 3 °C (± 1.5 °C) |
| Senzor: | termistor NTC 12 kΩ |

Přesnost

| | |
|-----------------------------|------------|
| Přesnost nastavení (mech.): | 5 % |
| Závislost na teplotě: | < 0.1 %/°C |

Výstup

| | |
|-----------------------------|------------------------|
| Typ kontaktu: | 1x přepínací (AgNi) |
| Jmenovitý proud: | 16 A/AC1 |
| Spínaný výkon: | 4000 VA/AC1, 384 W/DC1 |
| Špičkový proud: | 30 A/< 3 s |
| Spínané napětí: | 250 V AC/24 V DC |
| Ztrátový výkon (max.): | 1.2 W |
| Mechanická životnost: | 10.000.000 op. |
| Elektrická životnost (AC1): | 100.000 op. |

Další údaje

| | |
|---|--------------------------------------|
| Pracovní teplota: | -30 .. +50 °C |
| Skladovací teplota: | -30 .. +70 °C |
| Pracovní poloha: | libovolná |
| Krytí: | IP65 |
| Kategorie přepětí: | III. |
| Stupeň znečištění: | 2 |
| Průřez vodičů – plny/ slaněny s dutinkou (mm ²): | max. 1x 2.5, 2x 1.5/ max. 1x 2.5 |
| Rozměry: | 110 x 135 x 66 mm |
| Hmotnost: | 270 g 274 g |
| Související normy: | EN 60255-1, EN 60255-26, EN 60255-27 |

Teplotní senzor
TZ-0 TC-0

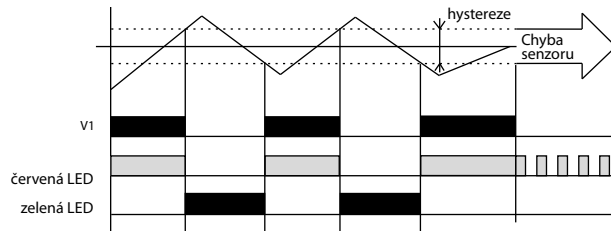
| | | |
|-----------------------|----------------------|---|
| Rozsah: | -40..+125 °C | -20..+80 °C |
| Snímací prvek: | NTC 12K | NTC 12K |
| Tolerance: | ±(0.15°C + 0.002 t) | ±(0.15°C + 0.002 t) |
| Ve vzduchu / ve vodě: | (τ65) 62 s / 8 s | (τ0.5) ≤ 18 s |
| Ve vzduchu / ve vodě: | (τ95) 216 s / 23 s | (τ0.9) ≤ 48 s |
| Materiál kabelu: | PVC | PVC nestíněný, 2x 0.25 mm ² |
| Materiál koncovky: | nerezová ocel | polyamid |
| Krytí: | IP67 | IP67 |
| Elektrická pevnost: | 2500 VAC | 2500 VAC |
| Izolační odpor: | > 200 MΩ při 500 VDC | > 200 MΩ při 500 VDC |
| Délka: | 110 mm | 100 mm |
| Hmotnost: | 4.5 g | 5 g |

τ65 (95): doba, za kterou se senzor ohřeje na 65 (95) % teploty prostředí, v němž je senzor umístěn.

Odporové hodnoty senzorů v závislosti na teplotě

| | |
|--------------|-----------------|
| Teplota (°C) | Senzor NTC (kΩ) |
| 20 | 14.7 |
| 30 | 9.8 |
| 40 | 6.6 |
| 50 | 4.6 |
| 60 | 3.2 |
| 70 | 2.3 |

Tolerance senzoru NTC 12 kΩ je ± 5% při 25 °C.

Funkce topení


TEV-2 a TEV-3 univerzální jednouúrovňový termostat pro všeobecné použití. Je-li teplota okolí vyšší než nastavená teplota, relé je rozepnuto (funkce TOPÍ). Pro funkci chlazení (opačná funkce) je možno použít rozpínací kontakt relé (V2).

Varování

Přístroj je konstruován pro připojení do 1-fázové sítě střídavého napětí a musí být instalován v souladu s předpisy a normami platnými v dané zemi. Instalaci, připojení, nastavení a obsluhu může provádět pouze osoba s odpovídající elektrotechnickou kvalifikací, která se dokonale seznámila s tímto návodem a funkcí přístroje. Přístroj obsahuje ochrany proti přepětovým špičkám a rušivým impulsům v napájecí síti. Pro správnou funkci těchto ochrany však musí být v instalaci předřazeny vhodné ochrany vyššího stupně (A, B, C) a dle normy zabezpečeno odrušení spínaných přístrojů (stykače, motory, indukční zátěže apod.). Před zahájením instalace se bezpečně ujistěte, že zařízení není pod napětím a hlavní vypínač je v poloze "VYPNUTO". Neinstalujte přístroj ke zdrojům nadměrného elektromagnetického rušení. Správnou instalací přístroje zajistíte dokonalou cirkulaci vzduchu tak, aby při trvalém provozu a vyšší okolní teplotě nebyla překročena maximální dovolená pracovní teplota přístroje. Pro instalaci a nastavení použijte šroubovák šíře cca 2 mm. Mějte na paměti, že se jedná o plně elektronický přístroj a podle toho také k montáži přistupujte. Bezproblémová funkce přístroje je také závislá na předchozím způsobu transportu, skladování a zacházení. Pokud objevíte jakékoli známky poškození, deformace, nefunkčnosti nebo chybějící díl, neinstalujte tento přístroj a reklamujte ho u prodejce. S výrobkem se musí po ukončení životnosti zacházet jako s elektronickým odpadem.

PROHLÁŠENÍ O SHODĚ

Tímto ELKO EP, s.r.o. prohlašuje, že typ zařízení TEV-2 / TEV-3 je v souladu se směrnicemi 2014/30/EU, 2011/65/EU, 2015/863/EU a 2014/35/EU. Úplné znění EU prohlášení o shodě je k dispozici na internetových stránkách:
www.elkoep.cz/termostat---tev-2
www.elkoep.cz/termostat---tev-3