



ARCHIV VÝROBKŮ

www.elkoep.cz

Název přístroje: Multifunkční časové relé

Typ přístroje: CRM-5

Popis funkce a užití přístroje

Multifunkční časová relé řady CRM slouží k časovému ovládní jiných zařízení, přístrojů, osvětlení, ventilátorů a technologických celků.

Na rozdíl od řady CRM-1 jsou relé řady CRM-5 řízeny procesorem, což umožnilo několik významných změn.

Tou nejpodstatnější změnou pro uživatele je dekadické dělení časového rozsahu a lineární stupnice trimru pro jemné nastavení času.

CRM-5 obsahuje 8 časových funkcí, z nichž zásadní rozdíl oproti CRM-1 je v tom, že je potlačena funkce autoreset-

relé vždy nevykonává funkci i po připojení napájení - pokud to není vyžadováno.

Nové funkce oproti CRM-1: zpožděný návrat po skončení impulsu s okamžitým výstupem a zpožděný návrat při

náběhu impulsu se zpožděným výstupem.

Součástí CRM jsou i funkce schodišťového automatu. První funkce reaguje na sestupnou hranu tlačítka, tzn. že odčasuje až na sestupnou hranu tlačítka. Tedy, pokud máme stisknuté tlačítko, světla svítí, ale neběží čas. Teprve po puštění tlačítka začne běžet čas. Nevýhodou je možnost zablokování tlačítka (sirkou) a trvalý svit světla. Toto odstraňuje druhá funkce - zpožděný návrat při náběhu impulsu, která reaguje na vzestupnou hranu. To znamená, že čas běží hned od stisku tlačítka a je jedno, kdy ho uvolníme. Světla zhasnou vždy po nastaveném čase.

CRM-5 je vestavěno do krabičky standardní šíře 1modulu (17,5mm), která svými charakteristickými znaky ještě dále zvyšuje kvalitu, spolehlivost a operativnost při montáži :

- pouze jeden typ šroubováku (šíře 3,5mm) vystačí na uvolnění západky, utáhnutí svorek, nastavení DIP přepínače a nastavení času otočným knoflíkem
- oboustranné západky umožňují pohodlné vložení, vyjmutí a posouvání přístroje na DIN liště, zvláště je-li v místě montáže v rozvaděči nedostatek místa nebo připojované vodiče znesnadňují přístup
- potisk svorek je proveden tak, že i při instalovaném přístroji v rozvaděčové zástavbě lze snadno svorky identifikovat, což umožňuje jednoduché měření, popř. změnu zapojení bez nutnosti vyjmout přístroj nebo vyhledávat dokumentaci k přístroji.
- názorný potisk svorek v naznačené poloze přístroje je proveden i na levé bočnici včetně schématu zapojení a tím se minimalizuje možnost nesprávného zapojení
- precizní svorky, kterými je přístroj osazen, umožňují svou konstrukcí (přitahováním třmínku s ostrou hranou k pásku vývodu svorky) dobré a jisté držení vodiče, a to i lanka zakončeného dutinkou

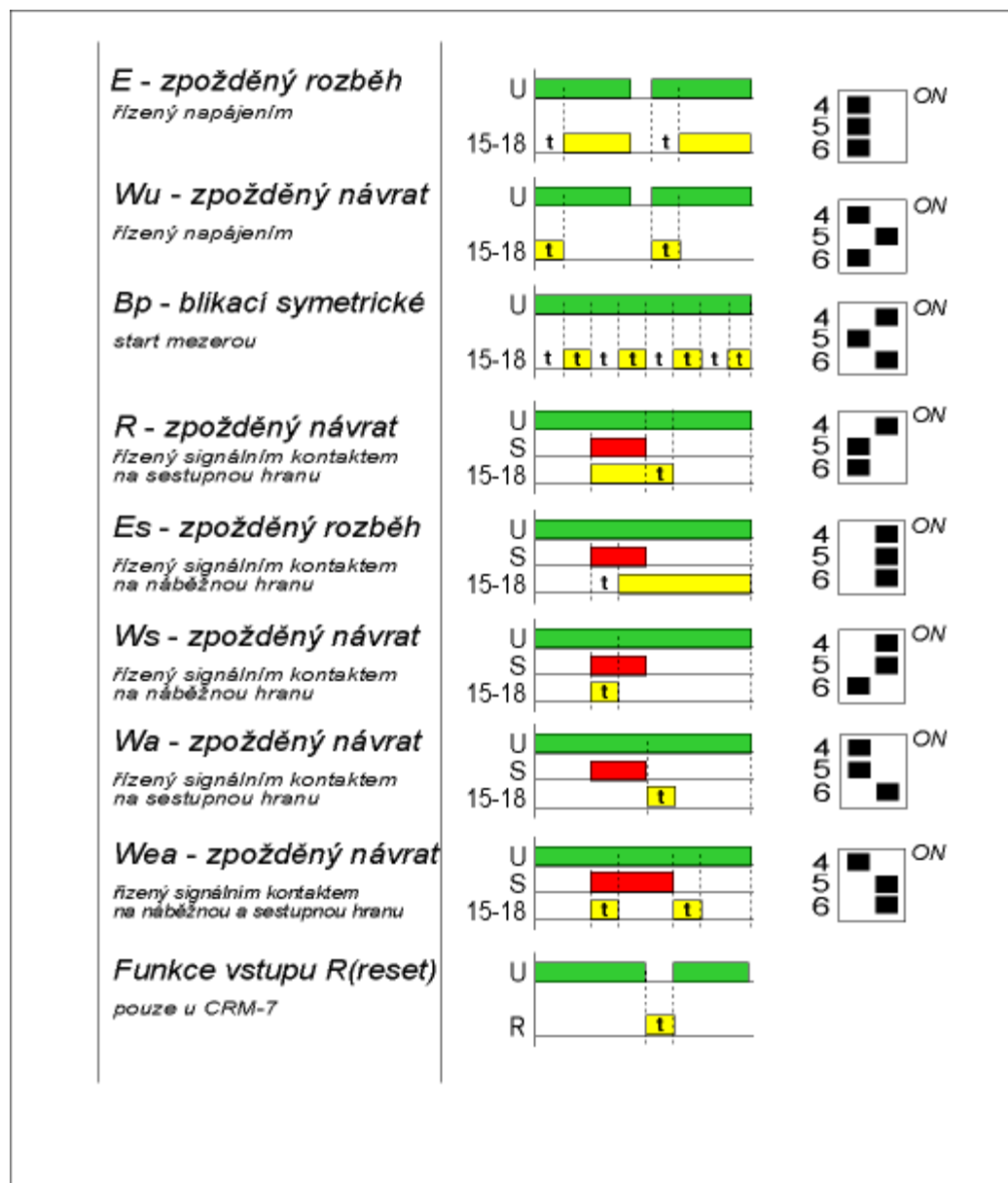
Na čelním panelu přístroje jsou umístěny dvě LED diody, zelená signalizuje přítomnost napájecího napětí, červená signalizuje sepnuté výstupní relé.

Technické parametry

Název přístroje :	Multifunkční časové relé		
Typ přístroje :	CRM-5		
Funkce	1)	"e" - zpožděný rozběh řízený napájením	
	2)	"r" - zpožděný návrat po skončení impulsu s okamžitým výstupem řízený signálním kontaktem na sestupnou hranu	
	3)	"Wu" - zpožděný návrat řízený napájením	
	4)	"Ws" - zpožděný návrat při náběhu impulsu řízený signálním kontaktem na náběžnou hranu	
	5)	"Wa" - zpožděný návrat po skončení impulsu řízený signálním kontaktem na sestupnou hranu	
	6)	"Bp" - cyklovač začínající mezerou řízený napájením	
	7)	"Wea" - časuje na vzestupnou i sestupnou hranu $t > S$, jinak jen na vzestupnou řízený signálním kontaktem na náběžnou i sestupnou hranu	
	8)	"es" - zpožděný rozběh při náběhu impulsu řízený signálním kontaktem na náběžnou hranu	
	Časový rozsah	časový rozsah	0,1s - 10h
		hrubé nastavení časů	DIP přepínačem
		jemné nastavení časů	potenciometrem v rozsahu 9 - 110%
		přesnost mechanického nastavení	+/- 5% z celkové hodnoty rozsahu
		přesnost při opakování	+/- 1% z celkové hodnoty rozsahu
		stabilita nastavené hodnoty	+/- 0,5% z celkové hodnoty rozsahu
Napájení jednoúčelové MONO	napájecí svorky	A1 - A2	
	jmenovité napětí	230V AC, 48V, 24V, 12V AC/DC dle provedení	
	tolerance napětí	-15 % / +15 %	
	příkon	0,5 - 10VA v rozsahu napájecího napětí	
	indikace napájecího napětí	zelená LED průměr 3mm	
Napájení univerzální UNI	napájecí svorky	A1 - A2	
	jmenovité napětí	24-250V AC, DC 24-48V DC	
	tolerance DC napětí	-5% / +15%	
	tolerance AC napětí	-15% / +15%	
	příkon DC při rozepnutém výstupu	0,3 - 1,1 W v rozsahu napájecího napětí	
	příkon DC při sepnutém výstupu	0,5 - 1,7 W v rozsahu napájecího napětí	
	příkon AC při rozepnutém výstupu	0,4 - 13W v rozsahu napájecího napětí	
příkon AC při sepnutém výstupu	0,6 - 16W v rozsahu napájecího napětí		

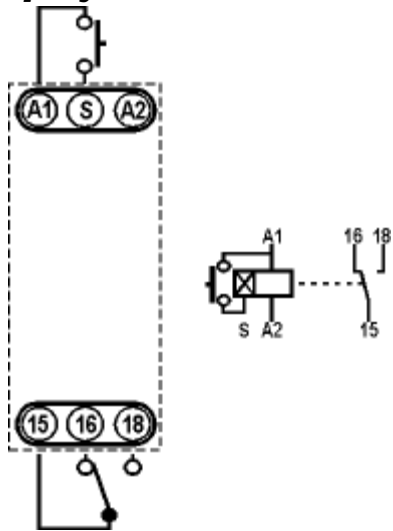
	indikace napájecího napětí	zelená LED průměr 3mm
Výstup	počet a typ výstupních kontaktů	1x přepínací
	jmenovitý proud	8A
	jmenovité spínané napětí	250V AC1 /24V DC
	jmenovitý spínaný výkon	2000VA / 192W
	minimální spínaný proud/napětí	10mA/5V
	maximální spínané napětí	300V AC1 / 150V DC
	krátkodobý špičkový proud	10A
	indikace sepnutého výstupu	červená LED průměr 3mm
	mechanická životnost	20x10 ⁶
	elektrická životnost	100x10 ³
Start vstup "S"	ovládací napětí 230V AC	pouze A1
	ovládací napětí 12,24,48V DC	pouze A1 (+ napájení je na A1)
	ovládací napětí 12,24,48V AC	A1 nebo A2
	ovládací napětí (UNI napájení)	A1 nebo A2
	příkon vstupu (MONO napájení)	0,8 - 530mVA
	příkon vstupu (UNI napájení)	0,8 - 11mVA AC
	příkon vstupu (UNI napájení)	1,2 - 2,8mW DC
	min doba impulsu pro spuštění	25ms
	max doba impulsu pro spuštění	neomezená
	doba nulování/obnovení	200ms
možnost připojení zátěže mezi S-A2	pouze u varianty 230V a u napájení DC	
Všeobecné	Rozsah provozní teploty	-20 až +55° C
	Rozsah skladovací teploty	-30 až +60° C
	Zkušební napětí	2,5kV/50Hz impulzní
	Pracovní poloha	libovolná
	Upevnění	na lištu DIN EN 50022
	Stupeň krytí svorek / s krytem	IP20/IP40
	Připojení Cu	0,75-2,5mm ²
	Připojení Al	2,5mm ²

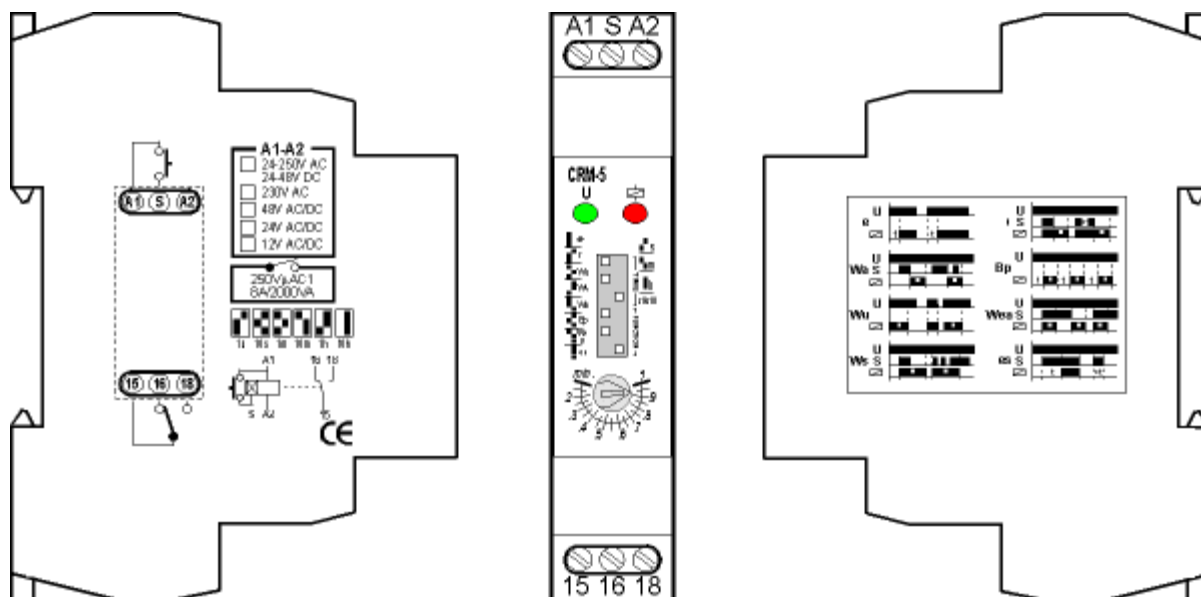
	Rozměr výřezu v zákrytu	17,7x45,3mm
	Hmotnost	53g
	Související normy	ČSN EN 116000-2



Časový rozsah (t) :

1 2 3		<i>min</i> 0,1s	<i>max</i> 1s
1 2 3		<i>min</i> 1s	<i>max</i> 10s
1 2 3		<i>min</i> 6s	<i>max</i> 1min
1 2 3		<i>min</i> 1min	<i>max</i> 10min
1 2 3		<i>min</i> 6min	<i>max</i> 1h
1 2 3		<i>min</i> 1h	<i>max</i> 10h

Zapojení svorek**Nákres přístroje**



Rozměry přístroje

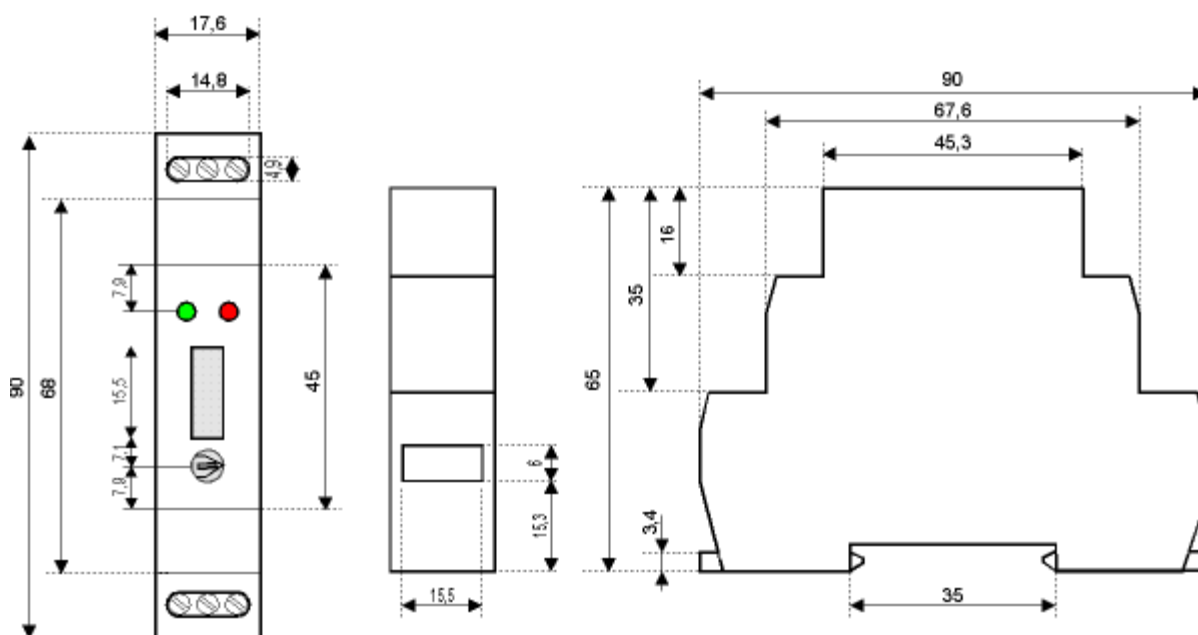


Foto přístroje

